

Bedienungsanleitung



Fireface 800

Das leistungsfähigste FireWire® Audio Interface!

DVD
24 Bit / 192 kHz ✓ *ready*

TotalMix FX™



SyncAlign™

ZLM™

SyncCheck™



SteadyClock™



FireWire 800 / 400 Digital I/O System
10 + 16 + 2 Channels Analog / ADAT / SPDIF Interface
24 Bit / 192 kHz Digital Audio
56 x 28 Matrix Router
MIDI Eingang/Ausgang
Stand-Alone Betrieb
MIDI Remote Control
Stand-Alone MIDI Controlled Operation

▶	Wichtige Sicherheitshinweise	5
---	---	---

▶ **Allgemeines**

1	Einleitung	8
2	Lieferumfang	8
3	Systemvoraussetzungen	8
4	Kurzbeschreibung und Eigenschaften	8
5	Inbetriebnahme – Quick Start	
5.1	Anschlüsse - Anzeigen	9
5.2	Quick Start	10

▶ **Installation und Betrieb - Windows**

6	Hardware und Treiberinstallation	
6.1	Installation von Hardware und Treiber	12
6.2	Deinstallation der Treiber	12
6.3	Firmware Update	12
7	Konfiguration des Fireface	
7.1	Settingsdialog – Allgemeines	13
7.2	Settingsdialog – Analog	16
7.3	Settingsdialog – Pitch	17
7.4	Clock Modi – Synchronisation	18
7.5	Limit Bandwidth	19
8	Inbetriebnahme und Bedienung	
8.1	Wiedergabe	19
8.2	DVD-Playback (AC-3 / DTS)	20
8.3	Hinweise zu WDM	21
8.4	Anzahl der Kanäle mit WDM	22
8.5	Multiclient-Betrieb	22
8.6	Aufnahme Digital	23
8.7	Aufnahme Analog	23
9	Betrieb unter ASIO	
9.1	Allgemeines	24
9.2	Anzahl der Kanäle mit ASIO	24
9.3	Bekannte Probleme	25
10	Betrieb mehrerer Firefaces	25
11	DIGICheck	26
12	Hotline – Probleme – Lösungen	27

▶ **Installation und Betrieb - Mac OS X**

13	Installation der Hardware	30
14	Treiber	
14.1	Installation des Treibers	30
14.2	Treiber Update	30
14.3	Firmware Update	31
15	Konfiguration des Fireface	
15.1	Settingsdialog – Allgemeines	32
15.2	Clock Modi – Synchronisation	35
15.3	Limit Bandwidth	36

16	Mac OS X FAQ	
16.1	MIDI funktioniert nicht	37
16.2	Zugriffsrechte reparieren	37
16.3	Unterstützte Samplefrequenzen	37
16.4	Anzahl der Kanäle mit Core Audio	37
16.5	FireWire Kompatibilität.....	38
16.6	Diverses	38
17	Betrieb mehrerer Firefaces	38
18	DIGICheck Mac	39
19	Hotline – Probleme – Lösungen	40

▶ **Stand-Alone Betrieb, Anschlüsse**

20	Stand-Alone Betrieb	
20.1	10-Kanal AD/DA-Konverter.....	42
20.2	4-Kanal Mic Preamp	42
20.3	Monitor-Mixer	42
20.4	Digital Format Konverter.....	42
20.5	Analoge/digitale Routing Matrix	42
21	Analoge Eingänge	
21.1	Line Hinten.....	43
21.2	Mikrofon / Line Vorne.....	43
21.3	Instrument / Line Vorne	44
22	Analoge Ausgänge	
22.1	Line	45
22.2	Kopfhörer (Phones, 7/8)	45
23	Digitale Anschlüsse	
23.1	ADAT	46
23.2	SPDIF	46
23.3	MIDI	47
24	Word Clock	
24.1	Wordclock Ein- und Ausgang	48
24.2	Einsatz und Technik	49
24.3	Verkabelung und Abschlusswiderstände	50
24.4	Betrieb.....	50

▶ **TotalMix FX**

25	TotalMix: Routing und Monitoring	
25.1	Überblick.....	52
25.2	Die Oberfläche	54
25.3	Die Kanäle	55
	Settings	57
25.4	Sektion Control Room.....	58
25.5	Der Control Strip	59
	25.5.1 View Options.....	60
	25.5.2 Snapshots - Groups.....	61
	25.5.3 Channel Layout – Layout Presets.....	61
	25.5.4 Scroll Location Marker	63
25.6	Preferences.....	64
	25.6.1 Store for Current or All Users (Windows)	65
25.7	Settings	65
	25.7.1 Reiter Mixer.....	65
	25.7.2 Reiter MIDI.....	66
	25.7.3 Reiter OSC.....	67
	25.7.4 Aux Devices	68
25.8	Hotkeys und Bedienung.....	69
25.9	Menü Options.....	70

26	Die Matrix	
26.1	Überblick	71
26.2	Elemente der Oberfläche	71
26.3	Bedienung	71
27	Tipps und Tricks	
27.1	ASIO Direct Monitoring (Windows)	72
27.2	Selektion und Gruppen-basiertes Arbeiten	72
27.3	Kopieren von Routings auf andere Kanäle	72
27.4	Löschen von Routings	72
27.5	Aufnahme einer Subgruppe (Loopback)	73
27.6	MS Processing	74
28	MIDI Remote Control	
28.1	Übersicht	75
28.2	Mapping	75
28.3	Setup	76
28.4	Betrieb	76
28.5	Standard MIDI Control	77
28.6	Loopback Detection	78
28.7	OSC (Open SoundControl)	78
28.8	Stand-Alone MIDI Control	79

▶ **Technische Referenz**

29	Technische Daten	
29.1	Analoger Teil	82
29.2	MIDI	83
29.3	Digitaler Teil	83
29.4	Digitale Eingänge	83
29.5	Digitale Ausgänge	84
29.6	Allgemeines	84
30	Technischer Hintergrund	
30.1	Lock und SyncCheck	85
30.2	Latenz und Monitoring	86
30.3	FireWire Audio	87
30.4	Kanalzahl und Busbelastung	88
30.5	DS – Double Speed	89
30.6	QS – Quad Speed	89
30.7	AES/EBU – SPDIF	90
30.8	Rauschabstand im DS-/QS-Betrieb	91
30.9	SteadyClock	91
31	Diagramme	
31.1	Blockschaltbild Fireface 800	92
31.2	Steckerbelegungen	93

▶ **Diverses**

32	Zubehör	96
33	Garantie	96
34	Anhang	97
35	Konformitätserklärung	98

Wichtige Sicherheitshinweise



ACHTUNG! Gerät nicht öffnen - Gefahr durch Stromschlag

Das Gerät weist innen nicht isolierte, Spannung führende Teile auf. Im Inneren befinden sich keine vom Benutzer zu wartenden Teile. Reparaturarbeiten dürfen nur von qualifiziertem Fachpersonal durchgeführt werden.



Netzanschluss

- Das Gerät muss geerdet sein – niemals ohne Schutzkontakt betreiben
- Defekte Anschlussleitungen dürfen nicht verwendet werden
- Betrieb des Gerätes nur in Übereinstimmung mit der Bedienungsanleitung
- Nur Sicherungen gleichen Typs verwenden



Um eine Gefährdung durch Feuer oder Stromschlag auszuschließen, das Gerät weder Regen noch Feuchtigkeit aussetzen. Spritzwasser oder tropfende Flüssigkeiten dürfen nicht in das Gerät gelangen. Keine Gefäße mit Flüssigkeiten, z. B. Getränke oder Vasen, auf das Gerät stellen. Gefahr durch Kondensfeuchtigkeit - erst einschalten wenn sich das Gerät auf Raumtemperatur erwärmt hat.



Montage

Außenflächen des Gerätes können im Betrieb heiß werden - für ausreichende Luftzirkulation sorgen. Direkte Sonneneinstrahlung und die unmittelbare Nähe zu Wärmequellen vermeiden. Beim Einbau in ein Rack für ausreichende Luftzufuhr und Abstand zu anderen Geräten sorgen.



Bei Fremdeingriffen in das Gerät erlischt die Garantie. Nur vom Hersteller spezifiziertes Zubehör verwenden.



Lesen Sie die Bedienungsanleitung vollständig. Sie enthält alle zum Einsatz des Gerätes nötigen Informationen.



Bedienungsanleitung



Fireface 800

▶ Allgemeines

1. Einleitung

Vielen Dank für Ihr Vertrauen in unser Fireface 800. Dieses weltweit einmalige Audiosystem ermöglicht das Überspielen analoger und digitaler Audiodaten von praktisch beliebigen Quellen direkt in Ihren Computer. Dank modernster Plug & Play Technologie gestaltet sich die Installation auch für den unerfahrenen Anwender sehr einfach. Zahlreiche einzigartige Merkmale und ein durchdachter Settingsdialog stellen das Fireface 800 an die Spitze aller Computer-basierter Audio Interfacesysteme.

Im Lieferumfang befinden sich Treiber für Windows XP/Vista/7/8 und Mac OS X x86 (Intel).

Unsere Hi-Performance Philosophie garantiert volle Systemleistung, indem möglichst viele Funktionen nicht vom Treiber (der CPU), sondern von der Audiohardware ausgeführt werden.

2. Lieferumfang

Bitte überzeugen Sie sich vom vollständigen Lieferumfang des Fireface 800:

- Fireface 800
- Verbindungskabel IEEE1394a (FW400), 4 m
- Netzkabel
- Handbuch
- 1 RME Treiber-CD
- optisches Kabel (TOSLINK), 2 m

3. Systemvoraussetzungen

- Windows XP (SP2 oder höher), Mac OS X Intel (10.6 oder höher)
- 1 OHCI-kompatibler FireWire Port 400 (1394a)
- Pentium III 866 MHz oder besser, G4 Dual 867 oder besser

4. Kurzbeschreibung und Eigenschaften

- Enhanced Mixed Mode: Analog, ADAT und SPDIF I/Os simultan nutzbar
- 8 Puffergrößen/Latenzzeiten wählbar: 1.0 / 1.5 / 2.1 / 3 / 6 / 12 / 17 / 23 ms
- Alle Einstellungen in Echtzeit änderbar
- 8 Kanäle 96 kHz/24 Bit Record/Playback über ADAT optical (S/MUX)
- Clock Modi Slave und Master
- Automatische und intelligente Master/Slave Clocksteuerung
- Unübertroffene Bitclock PLL (Audio Synchronisation) im ADAT Betrieb
- Wordclock Ein- und Ausgang
- TotalMix für Latenz-freie Submixe und perfektes ASIO Direct Monitoring
- TotalMix: 1568 Kanal Mischer mit 42 Bit interner Auflösung
- SyncAlign garantiert samplegenaue und niemals wechselnde Kanalzuordnungen
- SyncCheck prüft die Synchronität der Eingangssignale
- 1 x MIDI I/O für 16 Kanäle Hi-Speed Low-Jitter MIDI
- 1 x Hi-Power Headphone Out
- DIGICheck DSP: Levelmeter in Hardware mit Peak- und RMS-Berechnung
- Optionales Time Code Modul (TCO) für externe Video-/SMPTE-Synchronisation

5. Inbetriebnahme - Quickstart

5.1 Anschlüsse - Anzeigen

Auf der Frontseite des Fireface 800 befinden sich Instrumenten-, Mikrofon- und Line-Eingänge mit Gain-Potis, ein Stereo-Kopfhörerausgang mit Volume-Poti, sowie mehrere Status LEDs.

MIDI/I signalisiert, ob MIDI-Daten am MIDI Eingang empfangen werden.

MIDI/O signalisiert, ob MIDI-Daten am MIDI Ausgang gesendet werden.

Die **Digital State LEDs** (WC, SPDIF, ADAT, TCO) signalisieren getrennt für jeden digitalen Eingang, ob ein gültiges Eingangssignal anliegt. RMEs exklusives *SyncCheck* zeigt zusätzlich per blinkender LED, welches der Eingangssignale zwar gelockt, nicht aber synchron zu den anderen ist. Siehe auch Kapitel 7.5/15.2, Clock Modi - Synchronisation.



Die rote LED **HOST** leuchtet nach Einschalten des Fireface 800 rot auf und signalisiert damit zunächst eine vorhandene Betriebsspannung. Gleichzeitig dient sie als Fehler-LED, wenn die FireWire-Verbindung noch nicht initialisiert wurde, oder unterbrochen wurde (Error, Kabel nicht gesteckt etc.).

Phones ist ein niederohmiger Line-Ausgang höchster Qualität, der in der Lage ist, genug Lautstärke unverzerrt auch in Kopfhörern zu erzeugen.

Auf der Rückseite des Fireface befinden sich die acht analogen Ein- und Ausgänge, der Netzanschluss, sowie sämtliche digitalen Ein- und Ausgänge:



ADAT1 I/O (TOSLINK)

ADAT2 I/O (TOSLINK): Kann nach Umschaltung im Settingsdialog auch als optischer SPDIF Ein- und Ausgang genutzt werden. Der Settingsdialog wird per Mausklick auf das Flammensymbol im Systray der Taskleiste aufgerufen.

SPDIF I/O Koaxial (Cinch): Durch Trafosymmetrierung und Pegelanpassung vollständig kompatibel zu AES/EBU. Das Fireface 800 akzeptiert alle üblichen Digitalquellen, sowohl SPDIF als auch AES/EBU.

Wordclock I/O (BNC): Über den versenkten Druckschalter kann der Eingang intern mit 75 Ohm terminiert werden. Bei aktivierter Terminierung leuchtet die gelbe LED auf.

Kaltgerätestecker für Netzanschluss. Das speziell entwickelte, interne Hi-Performance Schaltenteil lässt das Fireface im Bereich 100 V bis 240 V AC arbeiten. Es ist kurzschlussicher, besitzt ein integriertes Netzfilter, regelt Netz-Spannungsschwankungen vollständig aus, und unterdrückt Netzstörungen.

5.2 Quick Start

Nach der Treiberinstallation (Kapitel 6 bzw. 13) verbinden Sie die Klinkeneingänge bzw. die XLR-Eingänge mit der jeweiligen analogen Signalquelle. Die Eingangsempfindlichkeit kann für die rückwärtigen Eingänge über den Settingsdialog (Input Level) so verändert werden, dass sich eine gute Aussteuerung ergibt. Versuchen Sie dann den Ausgangspegel des Signalliefernden Gerätes zu optimieren. Eine optimale Aussteuerung erreichen Sie durch langsames Erhöhen des Pegels, bis die Peak Level Meter in TotalMix circa -3 dB anzeigen.

Die analogen Line-Eingänge des Fireface 800 sind für $+4$ dBu und -10 dBV Signale gleichermaßen geeignet. Die elektronische Eingangsschaltung kann sowohl symmetrische (XLR, Stereo-Klinkenstecker) als auch unsymmetrische (Mono-Klinkenstecker) Eingangssignale korrekt verarbeiten.

Der Pegel der vorderen Eingänge kann direkt am Fireface über die Gain-Potis optimiert werden. Hier steht zusätzlich eine Signal- und eine Clip-LED zur Aussteuerungskontrolle bereit.

Die digitalen Ausgänge des Fireface bieten die Formate SPDIF (AES/EBU kompatibel) und ADAT optical an den entsprechenden Buchsen.

Auf der analogen Wiedergabe-, also DA-Seite, erfolgt eine grobe Anpassung des analogen Ausgangspegels der rückwärtigen Buchsen über den Settingsdialog (Output Level).

Das Ausgangssignal der Kanäle 9/10 steht frontseitig zur Verfügung. Der Pegel kann über das Poti VOL frei eingestellt werden. Der Ausgang ist besonders niederohmig, um auch Kopfhörer anschließen zu können.

Das Fireface 800 kann über die Funktion *Store in Flash Memory* (Settingsdialog) und *Flash current mixer state* (TotalMix) dauerhaft programmiert werden. Es merkt sich damit alle Einstellungen des Gerätes, und setzt diese beim nächsten Einschalten automatisch. Damit ist das Fireface 800 nach entsprechender Konfiguration Stand-Alone nutzbar, und ersetzt zahlreiche Geräte (siehe Kapitel 20).

Bedienungsanleitung



Fireface 800

▶ **Installation und Betrieb - Windows**

6. Hardware und Treiberinstallation

6.1 Installation von Hardware und Treiber

Zur Vereinfachung der Installation empfiehlt es sich die Treiber schon vor dem Anschluss des Gerätes an den Computer zu installieren. Es funktioniert aber auch anders herum.

Legen Sie die RME Treiber-CD in das CD-ROM Laufwerk. Der Treiber befindet sich im Verzeichnis **\Fireface_FW**. Starten Sie *rmeinstaller.exe*, und folgen Sie den Anweisungen des Assistenten am Bildschirm. Nach der Treiberinstallation verbinden Sie das FF800 per FireWire-Kabel mit dem Computer. Windows erkennt das neue Gerät als **Fireface 800** und installiert die Treiber automatisch.

Nach einem Neustart erscheinen die Symbole von TotalMix FX und Settingsdialog im Infobereich der Taskleiste. Falls nicht führt ein Klick auf das Dreieck zu *Anpassen* und den Verhaltensoptionen der Icons.



Treiber-Updates erfordern keine Entfernung des vorherigen Treibers. Der neue Treiber kann einfach über den vorherigen installiert werden.

6.2 Deinstallation der Treiber

Eine Deinstallation der Treiberdateien ist weder notwendig, noch seitens Windows vorgesehen. Dank vollständiger Plug & Play Unterstützung werden die Treiber nach Entfernen der Hardware nicht mehr geladen. Sie können dann auf Wunsch manuell gelöscht werden.

Dies gilt jedoch nicht für die Autostart-Einträge von TotalMix und Settingsdialog, sowie die Registrierung des ASIO-Treibers. Diese Einträge lassen sich aber über eine Software Deinstallationsanweisung aus der Registry entfernen. Sie befindet sich wie alle Deinstallationseinträge in der *Systemsteuerung, Programme und Funktionen (XP: Software)*. Klicken Sie hier auf den Eintrag 'RME Fireface'.

6.3 Firmware Update

Das Flash Update Tool aktualisiert die Firmware des Fireface 800 auf die jeweils neueste Version. Es erfordert einen installierten Treiber.

Starten Sie das Programm **fireface_fut.exe**. Das Flash Update Tool zeigt zunächst die aktuelle Version der Firmware des Fireface 800, und ob diese aktualisiert werden sollte. Wenn ja, dann einfach den Knopf 'Update' drücken. Ein Balken zeigt den Fortgang des Updates und das Ende des Flash-Vorganges an (Verify Ok).

Wenn mehr als ein Gerät installiert ist, können weitere Geräte nach einem Klick auf den nächsten Kartenreiter programmiert werden, einfach indem der Vorgang wiederholt wird.

Nach dem Update muss das Fireface 800 resettet werden. Dies geschieht durch kurzes Ausschalten des Fireface.

Ein Neustart des Rechners ist nicht erforderlich.

Sollte das Flashen unerwartet fehlschlagen wird ab dem nächsten Neustart das Not-BIOS des Gerätes benutzt, es bleibt also funktionsfähig. Das Flashen kann dann erneut versucht werden.

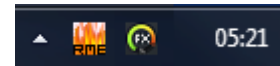
7. Konfiguration des Fireface

7.1 Settingsdialog - Allgemeines

Die Konfiguration des Fireface 800 erfolgt über einen eigenen Settingsdialog. Das Fenster 'Settings' lässt sich aufrufen:

- Per Mausklick auf das Feuersymbol rechts unten in der Taskleiste

Der Mischer des Fireface 800, TotalMix FX, lässt sich aufrufen:



- Per Mausklick auf das DSP-Symbol rechts unten in der Taskleiste

Die Hardware des Fireface 800 stellt praxisingerechte Funktionen und Optionen bereit, mit denen der Betrieb gezielt angepasst werden kann. Der Settingsdialog bietet Zugriff auf:

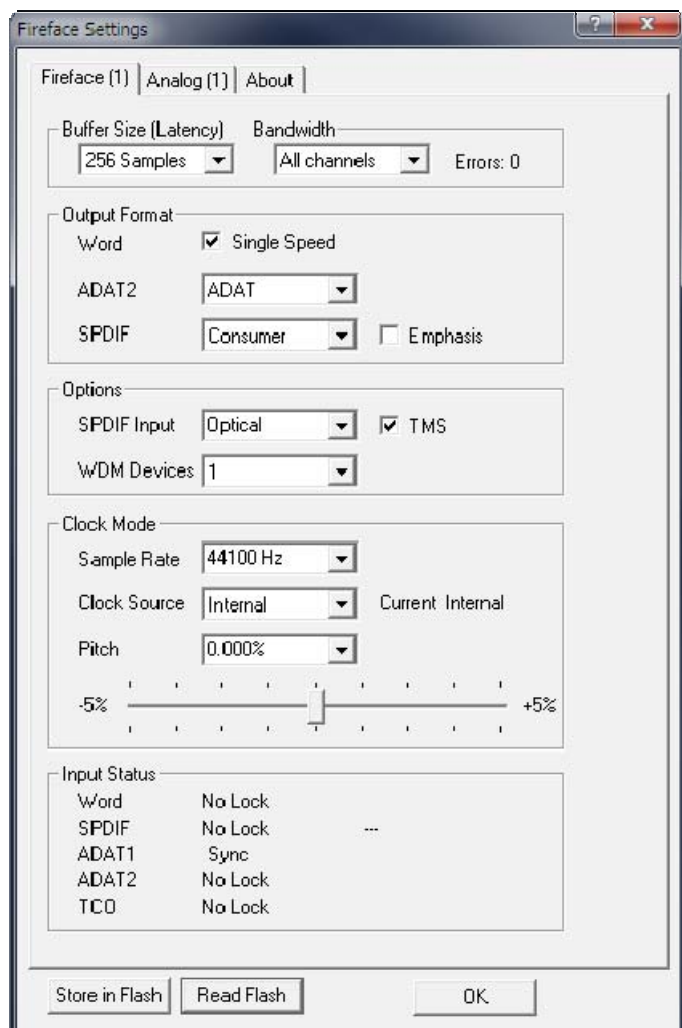
- Die Latenz
- Konfiguration der digitalen I/Os
- WDM Device Konfiguration
- Die aktuelle Samplefrequenz
- Das Synchronisationsverhalten
- Status von Ein- und Ausgang
- Pegel der analogen I/Os
- Die Umschaltung der Eingänge

Alle Einstellungen im Settingsdialog werden in Echtzeit übernommen, sind also ohne Klick auf 'OK' oder das Schließen der Dialogbox aktiv.

Veränderungen an den Settings sollten möglichst nicht während laufender Wiedergabe oder Aufnahme erfolgen, da es sonst zu Störungen kommen kann.

Zu beachten ist auch, dass manche Programme selbst im Modus 'Stop' das Aufnahme- und Wiedergabegerät geöffnet halten, und deshalb die neuen Einstellungen nicht immer sofort wirksam werden.

Die Statusanzeigen im unteren Teil des Settingsdialoges geben genaue Auskunft über den Betriebszustand des Systems, als auch den aller anliegenden Digitalsignale.



Auf der Registerkarte **About** ist sowohl die aktuelle Treiberversion als auch die Firmwareversion des Fireface zu sehen. About enthält zwei weitere Optionen:

Lock Registry verhindert Änderungen an den in der Registry gespeicherten Einstellungen des Settingsdialogs per Passwort. Alle Einstellungen sind weiter temporär änderbar. Da bei einem Neustart des Rechners immer die Einstellungen aus der Registry geladen werden kann so auf einfache Weise ein definierter Ausgangszustand des Fireface 800 erzeugt werden.

Enable MMCSS for ASIO aktiviert ASIO 2.3 mit höherer Priorität des ASIO Treiber-Threads. Hinweis: Das Aktivieren dieser Option scheint derzeit nur bei höherer Last mit aktuellem Cubase/Nuendo sinnvoll zu sein. Bei anderen Programmen kann sich die Performance verschlechtern. Die Umschaltung wird nach einem Reset des ASIO-Treibers aktiv, daher lässt sich schnell und einfach testen, welche Einstellung besser funktioniert.

Einstellungen der Hauptseite

Buffer Size

Die Einstellung der *Buffer Size* (Puffergröße) bestimmt unter ASIO und WDM sowohl die Latenz zwischen eingehenden und ausgehenden Daten, als auch die Betriebssicherheit des Systems (siehe Kapitel 9). Während ASIO jede zur Auswahl angebotene Puffergröße nutzen kann, ist WDM auf 256 (XP) oder 512 Samples (Win 7/8) begrenzt. Der Treiber setzt dies intern automatisch um, höhere Werte kommen nur unter ASIO zur Anwendung.

Bandwidth

Dient zur Verringerung des Bandbreitenbedarfs auf dem FireWire Bus. Siehe Kapitel 30.4.

All channels (Default) aktiviert alle 28 Eingänge und Ausgänge.

Analog + SPDIF + ADAT1 schaltet die Kanäle 21–28 (ADAT2) ab.

Analog + SPDIF aktiviert alle 10 analogen Kanäle plus SPDIF.

Analog 1-8 aktiviert nur die ersten acht Kanäle.

Errors beziehen sich nicht auf Pufferfehler, sondern das Auftreten von FireWire-Übertragungsfehlern. Die Anzeige wird beim Start einer Aufnahme/Wiedergabe auf Null gesetzt. Nähere Informationen enthält Kapitel 30.3.

Output Format

Word

Das Wordclock-Ausgangssignal entspricht normalerweise der aktuellen Samplefrequenz. Nach Anwahl von *Single Speed* wird die Frequenz angepasst, so dass sie immer im Bereich 32 – 48 kHz ist. Bei 96 kHz und 192 kHz Samplefrequenz wird also 48 kHz ausgegeben.

ADAT2

Dieser optische TOSLINK-Ausgang kann entweder als ADAT-Ausgang oder als SPDIF-Ausgang arbeiten.

SPDIF

Das SPDIF-Ausgangssignal kann mit dem Channel Status Professional oder Consumer, sowie einer Emphasiskennung versehen werden. Näheres finden Sie in Kapitel 23.2.

Options

SPDIF Input

Bestimmt den Eingang für das SPDIF-Signal. 'Coaxial' entspricht der Cinchbuchse, 'ADAT2' dem zweiten optischen TOSLINK-Eingang.

TMS

TMS überträgt Zusatzinformationen wie Track Marker, DAT Start IDs und Channel Status Informationen. Werden diese Informationen nicht benötigt sollte die Option ausgeschaltet sein.

WDM Devices

Bestimmt die Anzahl der WDM Devices. Eine Reduzierung bewirkt eine deutliche Beschleunigung des Wechsels der Samplefrequenz, sowie eine Reduzierung der Zeit mit andauernder CPU-Last, schnelleres Verhalten beim An- und Abstecken des Gerätes, sowie schnelleres Booten von Windows mit angestecktem Gerät. In der Einstellung 0 gibt es keine WDM Devices, nur ASIO und MIDI sind dann aktiv. Eine typische Einstellung ist 1 Device (WDM für Media Player etc.), was immer noch ein deutlich schnelleres Verhalten bewirkt als die volle WDM-Kanalzahl.

Clock Mode

Sample Rate

Setzt die aktuell verwendete Samplefrequenz. Bietet eine zentrale und komfortable Möglichkeit, die Samplefrequenz aller WDM-Devices auf den gewünschten Wert zu stellen, denn seit Vista ist dies nicht mehr über das Audioprogramm möglich. Ein ASIO-Programm kann die Samplefrequenz jedoch wie bisher selbst setzen.

Bei laufender Wiedergabe/Aufnahme ist die Auswahl ausgegraut, eine Änderung nicht möglich.

Clock Source

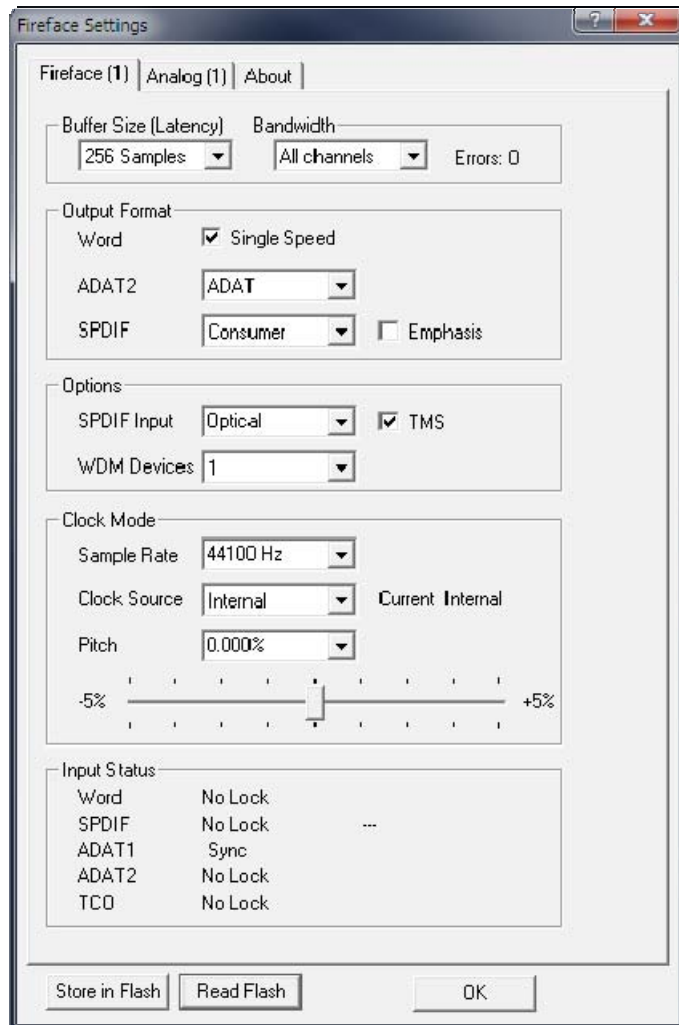
Das Gerät kann als Clock-Quelle seine eigene Clock (Internal = Master) oder eines der Eingangssignale Word, ADAT, SPDIF, TCO verwenden. Steht die gewählte Clock-Quelle nicht zur Verfügung, wechselt das Gerät automatisch zur nächsten verfügbaren (AutoSync). Steht keine zur Verfügung wird die interne Clock benutzt. Die aktuell verwendete Clock-Quelle wird rechts angezeigt.

Pitch

Näheres zu Pitch enthält Kapitel 7.3.

Input Status

Zeigt für die Eingänge Word, SPDIF, ADAT1/2 und TCO getrennt an, ob ein gültiges Signal anliegt, (No Lock, Lock), oder ob ein gültiges *und* synchrones Signal anliegt (Sync). In der zweiten Spalte erscheint bei SPDIF die von der Hardware gemessene Samplefrequenz. Im Feld *Clock Mode* wird angezeigt, zu welchem Signal die Synchronität besteht. Siehe auch Kapitel 30.1.



Store in Flash

Ein Klick auf diesen Button bewirkt ein Speichern aller aktuellen Einstellungen des Settingsdialoges in den Flash des Fireface. Die aktuellen Einstellungen sind dann direkt nach dem Einschalten des Gerätes sowie im Stand-Alone Betrieb aktiv.

Read Flash

Ein Klick auf diesen Button bewirkt ein Auslesen des im Flash des Fireface abgespeicherten Zustandes.

7.2 Settingsdialog – Analog

Inputs

Eingangswahl für die Kanäle 1, 7 und 8. Kanal 1 kann der vordere Instrumenteneingang (Front), der hintere Klinkeneingang (Rear), oder beide gleichzeitig sein. Kanal 7/8 kann der vordere Mikrofoneingang, der hintere Klinkeneingang, oder beide gleichzeitig sein.

Level

Line In

Bestimmt den Referenzpegel für die rückseitigen analogen 1-8.

Line Out

Bestimmt den Referenzpegel für die analogen Ausgänge 1-8.

Phantom Power

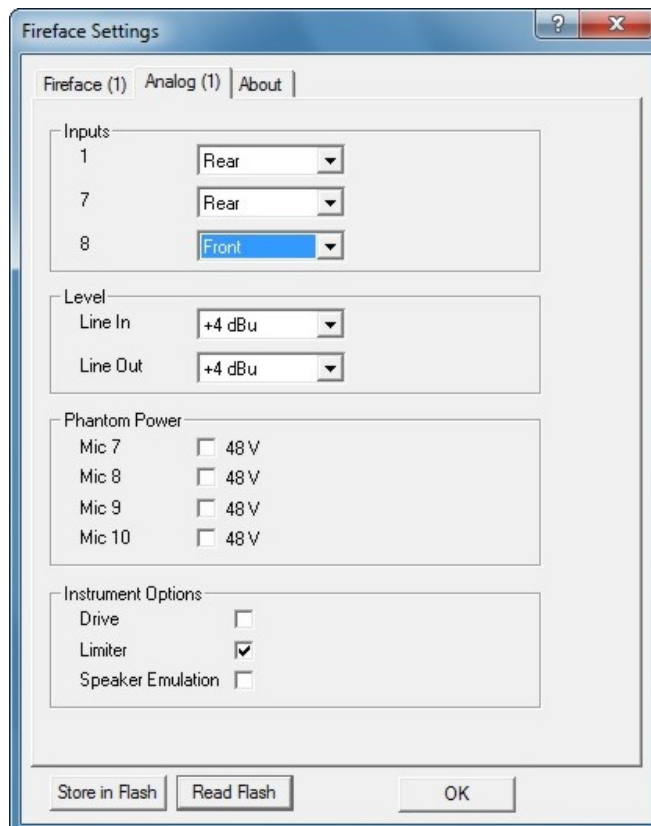
Jeder Mikrofoneingang kann getrennt mit Phantomspeisung (48V) versorgt werden.

Instrument Options

Drive aktiviert 25 dB zusätzlichen Gain für maximalen Sustain und brutale Verzerrung.

Limiter. aktiviert einen Soft-Limiter, der ab -10 dBFS arbeitet. Hinweis: Der Limiter kann nur in der Eingangsauswahl *Front* abgewählt werden.


Speaker Emulation beseitigt tieffrequente Störgeräusche und dämpft hohe Frequenzen.




7.3 Settingsdialog - Pitch

Üblicherweise erzeugen Soundkarten und Audiointerfaces ihre interne Clock (Master Mode) aus Quarzen. Dadurch kann die interne Clock z.B. auf 44.1 kHz oder 48 kHz gestellt werden, aber nicht auf Werte dazwischen. SteadyClock, RMEs sensationelles Low Jitter Clock System, basiert auf einem *Direct Digital Synthesizer* (DDS). Mit dieser Schaltung können fast beliebige Frequenzen in höchster Präzision erzeugt werden.

Die Umsetzung im Fireface berücksichtigt die Bedürfnisse von professioneller Videoanwendung, als auch den Wunsch nach maximaler Flexibilität. Die Sektion Pitch enthält dazu sowohl eine Liste der für Video typischen Frequenzen (sogenannte Pull Up/Pull Down mit 0.1% und 4%), als auch einen Fader, mit dem ausgehend von der Grundfrequenz selbige in Schritten von 1 Hz (!) über einen Bereich von +/- 5% frei veränderbar ist.

 *Die Funktion Pitch erfordert ein im Clock Mode Master befindliches Fireface! Die Frequenzeinstellung wird nur mit diesem einen Fireface aktiviert!*

 *Eine Änderung der Samplefrequenz während laufender Aufnahme/Wiedergabe führt bei größeren Frequenzänderungen oftmals zu einem Verlust des Tones oder zu Warnmeldungen der jeweiligen Software. Daher sollte die gewünschte Samplefrequenz zumindest grob schon vor dem Start der Software eingestellt sein.*

Coarse

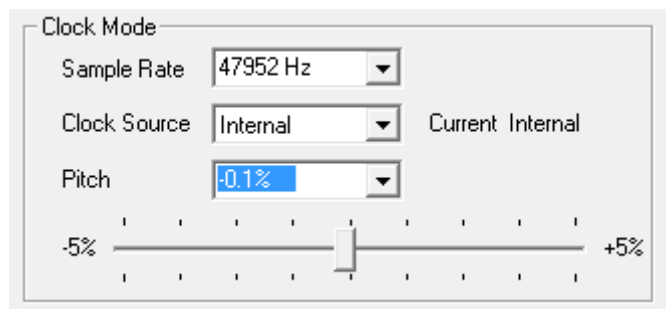
Grobe Veränderung in 50 Hz-Schritten durch Klicken der Maus rechts oder links in die Faderbahn.

Fine

Feine Veränderung der Frequenz in 1 Hz-Schritten mit den Cursortasten Links/Rechts.

Reset

Klick in die Faderbahn mit gedrückter Strg-Taste.



Anwendungsbeispiele

Pitch erlaubt eine gleichzeitige Tempo- und Tune-Änderung während laufender Aufnahme oder Wiedergabe. Von Angleichung zu anderen Quellen bis zu kreativer Verfremdung ist alles möglich.

Pitch erlaubt das absichtliche Verstimmen der gesamten DAW. Damit kann diese an Instrumente angeglichen werden, deren Tuning falsch und nicht veränderbar ist.

Pitch erlaubt die Änderung der Samplefrequenz aller WDM-Devices gleichzeitig. Dies ist seit Vista nicht mehr von der Applikation aus möglich, und erfordert normalerweise eine manuelle Neukonfiguration aller WDM-Devices. Die Änderung der Sample Rate im Settingsdialog löst dieses Problem. Da die Änderung im System einige Sekunden dauern kann, sollte eine Aufnahme / Wiedergabe nicht sofort nach der Änderung gestartet werden, sondern erst nach circa 5 Sekunden.

7.4 Clock Modi - Synchronisation

In der digitalen Welt sind Geräte immer Master (Taktgeber) oder Slave (Taktempfänger). Bei der Zusammenschaltung mehrerer Geräte muss es immer einen Master geben.



Innerhalb eines digitalen Verbundes darf es nur einen Master geben! Ist beim Fireface der Clock Mode 'Internal' aktiv, müssen alle anderen Geräte Slave sein.

Das Fireface 800 besitzt eine besonders benutzerfreundliche, intelligente Clocksteuerung, genannt **AutoSync**. Im Modus AutoSync sucht das System ständig an allen Eingängen nach einem gültigen Digitalsignal. Wird ein gültiges Signal gefunden, schaltet das Gerät von der intern erzeugten Clock (Anzeige *Clock Mode* – Current Internal) auf den aus dem Eingangssignal gewonnenen Takt um (Anzeige *Clock Mode* - Current ADAT, SPDIF oder Word). Ein Unterschied zu üblichem Slave-Verhalten ist, dass bei Verlust des Referenzsignals sofort die interne Clock benutzt wird, das Fireface schaltet also in den Clock Mode Master.

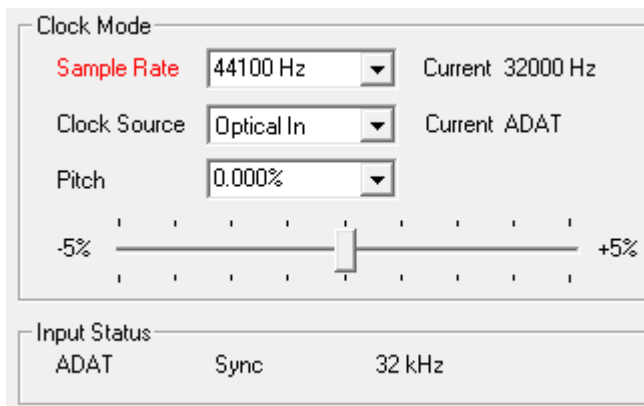
AutoSync garantiert eine fehlerfreie Funktion in den Modi Record und Record while Play. In bestimmten Fällen, wie der direkten Verbindung der Ein- und Ausgänge eines DAT mit dem Fireface 800, kann AutoSync jedoch zu einer Rückkopplung des digitalen Carriers, und damit zu einem Verlust der Synchronisation führen. In solchen und ähnlichen Fällen ist das System manuell in den Clock Modus Master zu schalten (Clock Source – Internal).

Beim Fireface 800 arbeiten die Eingänge ADAT optical und SPDIF gleichzeitig. Da es keinen Eingangswahlschalter gibt, muss dem System zumindest die Synchronisationsquelle mitgeteilt werden (ein digitales Gerät kann seine Clock immer nur aus *einem* Eingang gewinnen). Über die Auswahl der Clock Source wird der Clock-Automatik ein bevorzugter Eingang vorgegeben. Dieser bleibt aktiv solange er ein gültiges Digitalsignal erhält.

Die Umschaltung des Clock Mode ist manchmal unvermeidlich. Dazu ein Beispiel: Am ADAT-Eingang ist ein ADAT angeschlossen (ADAT wird damit sofort zur AutoSync Ref), an SPDIF ein CD-Player. Nun möchten Sie kurz vom CD-Player ein paar Samples in den Rechner einspielen. Allerdings sind CD-Player in den wenigsten Fällen synchronisierbar. Daher wird die Übertragung mit Störgeräuschen versehen sein, da das Signal des CD-Players mit der Clock des ADAT eingelesen wird. In diesem Fall ist also kurzfristig die Clock Source auf *SPDIF* umzustellen.

Das erstmalig in der RME Hammerfall eingesetzte Verfahren **SyncCheck** dient der einfachen Prüfung und Anzeige der aktuellen Clock-Situation. Die mit *Input Status* beschriftete Statusbox zeigt für Word Clock, ADAT und SPDIF getrennt an, ob ein gültiges Signal anliegt, (No Lock, Lock), oder ob ein gültiges *und* synchrones Signal anliegt (Sync). Im Feld *Clock Mode* wird angezeigt, zu welchem Signal die Synchronität besteht (siehe auch Kapitel 30.1).

Da das Fireface unter WDM die Samplefrequenz selbst vorgibt bzw. vorgeben muss, kann es bei externer Clock zu dem im Bild dargestellten Fehler kommen. Es liegen stabil 32 kHz an (Sync), aber Windows Audio geht von 44100 Hz aus. Die rote Färbung der Beschriftung Sample Rate macht deutlich, dass hier 32000 Hz eingestellt werden sollte. Unter ASIO setzt die Audiosoftware die Sample Rate selbst, so dass dieser Fehl-Zustand nicht auftreten kann.



In der Praxis erlaubt SyncCheck einen sehr schnellen Überblick über die korrekte Konfiguration aller digitalen Geräte. Damit wird eines der schwierigsten und fehlerträchtigsten Themen der digitalen Studiowelt endlich für jedermann leicht beherrschbar.

7.5 Bandwidth

Diese Option dient zur Verringerung des Bandbreitenbedarfs auf dem FireWire Bus. Ein typisches Beispiel ist die Nutzung des Fireface mit einem Notebook. Nur in seltenen Fällen werden beide ADAT-Ports gebraucht, oft bleiben sogar beide ungenutzt. Die Option *Analog+SPDIF* verringert die konstant (!) übertragene Datenmenge von ungefähr 5 MByte (10 in beide Richtungen) auf nur 2 MByte (4 in beide Richtungen). Die FireWire Verbindung wird dadurch stabiler, zuverlässiger, und lässt mehr Bandbreite für andere Geräte frei. Gleichzeitig sinkt die CPU und Systemlast, da weniger Kanäle übertragen und verarbeitet werden müssen. Weitere Details enthält Kapitel 30.4.

Verfügbare Einstellungen

All channels (Default) aktiviert alle 28 Eingänge und Ausgänge
Analog + SPDIF + ADAT1 schaltet die Kanäle 21–28 ab (ADAT2)
Analog + SPDIF aktiviert alle 10 analogen Kanäle plus SPDIF
Analog 1-8 aktiviert nur die ersten acht Kanäle

8. Inbetriebnahme und Bedienung

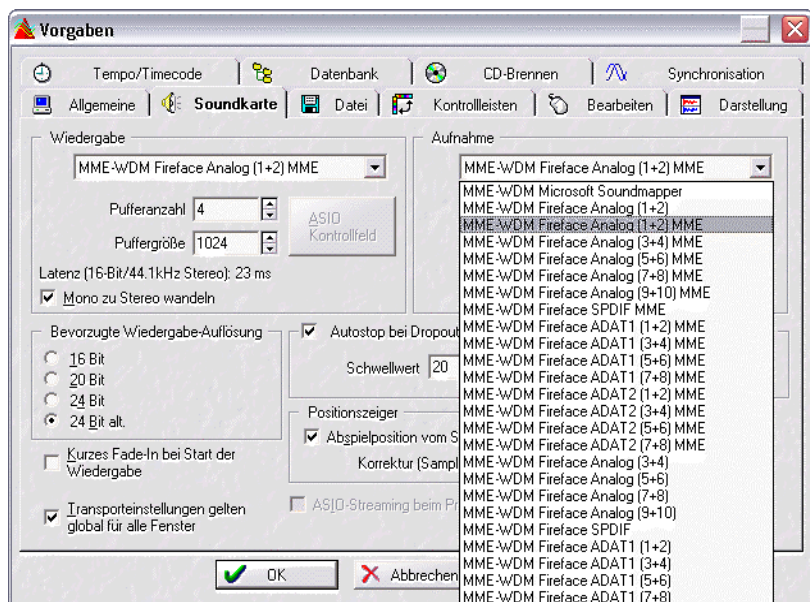
8.1 Wiedergabe

Zuerst ist das Fireface als ausgebendes Gerät in der jeweiligen Software einzustellen. Übliche Bezeichnungen sind *Playback Device*, *Device*, *Audiogerät* etc., meist unter *Optionen*, *Vorgaben* oder *Preferences* zu finden.

Wir empfehlen, alle Systemsounds abzustellen (über *>Systemsteuerung /Akustische Signale<*), und das Fireface nicht als *Bevorzugtes Wiedergabegerät* einzustellen, da es sonst zu Synchronisationsverlust und Störgeräuschen kommen kann. Wenn Sie ohne Systemsounds nicht leben können empfehlen wir den Einsatz der On-Board Soundkarte oder den Erwerb eines günstigen Blaster-Clones. Dieser sollte dann als *Bevorzugtes Wiedergabegerät* in *>Systemsteuerung /Multimedia /Audio<* bzw. *>Systemsteuerung /Sound /Wiedergabe<* konfiguriert werden.

Das Beispiel rechts zeigt einen typischen Konfigurationsdialog eines (2-spurigen) Wave Programms. Eine Wiedergabe erfolgt über das jeweils ausgewählte Device, und damit wahlweise analog oder digital (ADAT / SPDIF).

Mehr oder größere Buffer ergeben eine höhere Störsicherheit, aber auch eine größere Verzögerung bis zur Ausgabe der Daten. Im Falle von synchroner Audioausgabe zu MIDI aktivieren Sie auf jeden Fall die Option 'Abspielposition vom Soundkartentreiber erfragen'.



Hinweis zu Windows Vista/7/8:

Seit Vista ist es der Applikation unter WDM nicht mehr möglich die Samplefrequenz zu bestimmen. Der Treiber des Fireface 800 enthält daher einen Workaround: die Samplefrequenz kann zentral für alle WDM-Devices im Settingsdialog eingestellt werden, siehe Kapitel 7.1.

8.2 DVD-Playback (AC-3/DTS)

AC-3 / DTS

DVD Software Player wie *WinDVD* und *PowerDVD* können ihren Audio-Datenstrom über den SPDIF-Ausgang des Fireface 800 zu jedem AC-3/DTS kompatiblen Receiver senden. Damit dies funktioniert, muss normalerweise das WDM SPDIF Wiedergabegerät des Fireface unter *>Systemsteuerung/ Sounds und Audiogeräte/ Audio<* bzw. *>Systemsteuerung /Sounds /Wiedergabe<* ausgewählt werden, und die Funktion 'Nur bevorzugte Geräte benutzen' aktiviert sein.

In den Audio-Eigenschaften der DVD-Software steht nun die Option 'SPDIF Out' oder ähnlich zur Verfügung. Wird diese angewählt, spielt die Software das undekodierte digitale Mehrkanal-signal über das Fireface ab.

Achtung: Dieses 'SPDIF'-Signal klingt wie zerhacktes Rauschen bei maximalem Pegel. Vermeiden Sie ein Routen oder Mischen des Signals per TotalMix auf die Lautsprecher, da diese dadurch beschädigt werden könnten.

Multichannel

PowerDVD und WinDVD können auch als Software-Decoder arbeiten, und den mehrkanaligen Datenstrom einer DVD direkt auf die analogen Ausgänge des Fireface ausgeben. Damit dies funktioniert, muss das WDM Wiedergabegerät 'Lautsprecher' des Fireface 800 unter

XP: *>Systemsteuerung/ Sounds und Audiogeräte/ Audio<* ausgewählt werden, und die Funktion 'Nur bevorzugte Geräte benutzen' aktiviert sein. Außerdem ist unter *>Lautstärke/ Lautsprecher-einstellungen/ Erweitert<* das Lautsprechersetup von *Stereo* auf *5.1 Surround* zu ändern.

Vista/7/8: *>Systemsteuerung/ Sound <* als Standard ausgewählt werden. Außerdem ist unter *>Konfigurieren <* das Lautsprechersetup von *Stereo* auf *5.1 Surround* zu ändern.

In den Audio-Eigenschaften von PowerDVD und WinDVD stehen nun mehrere Mehrkanal-Wiedergabemodi zur Verfügung. Werden diese angewählt, spielt die Software das dekodierte analoge Mehrkanalsignal über das Fireface ab. Die Wiedergabe ist per TotalMix natürlich auch auf den digitalen Ausgängen möglich.

Die typische Kanalzuweisung bei Surroundwiedergabe ist:

- 1 - Left
- 2 - Right
- 3 - Center
- 4 - LFE (Low Frequency Effects)
- 5 - SL (Surround Left)
- 6 - SR (Surround Right)

Hinweis 1: Das Konfigurieren des Fireface als System-Wiedergabegerät widerspricht unseren Empfehlungen, da professionelle Interfaces vom System nicht gestört werden sollten. Stellen Sie daher sicher, dass diese Konfiguration nach der DVD-Wiedergabe wieder rückgängig gemacht wird, oder schalten Sie alle Systemklänge generell ab (Sounds, Schema 'Keine akustischen Signale').

Hinweis 2: Der DVD-Player wird vom Fireface gesynct. Im Clock Mode Slave verändern sich die Wiedergabegeschwindigkeit und die Tonhöhe entsprechend der anliegenden Clock bzw. Samplefrequenz.

8.3 Hinweise zu WDM

Der Treiber präsentiert pro Stereokanal ein WDM Streaming Device, z.B. **Fireface ADAT 1 (1+2)**. WDM Streaming ist Microsofts aktuelles Treiber- und Audiosystem, direkt im Betriebssystem eingebunden. WDM Streaming ist für professionelle musikalische Zwecke wenig geeignet, da alle Daten grundsätzlich über den sogenannten Kernel Mischer laufen, der eine Latenz von mindestens 30 ms verursacht. WDM kann zudem unbemerkt eine Sample Rate Conversion durchführen, Offsets zwischen Aufnahme- und Wiedergabedaten verursachen, Kanäle ungewollt blockieren und vieles mehr.

Diverse Programme bieten keine Deviceauswahl an, sondern nutzen automatisch das in Windows unter

XP: >Systemsteuerung/ Sounds und Audiogeräte/ Audio>

Vista/7/8: >Systemsteuerung/ Sound <

ausgewählte Wiedergabegerät.

Eine Sonderrolle nimmt das Programm *Sonar* der Firma Cakewalk ein. Sonar nutzt das sogenannte **WDM Kernel Streaming**, arbeitet am WDM-Mischer vorbei, und erreicht daher eine ähnliche Performance wie ASIO.

Wegen der Fähigkeit des Treibers zum Multichannel WDM Streaming findet Sonar aber nicht nur das oben erwähnte Stereo Device, sondern auch die 8-kanaligen Interleaved Devices, und hängt an diese die Kanalnummer an:

Fireface Analog (1+2) ist das erste Stereo Device
Fireface Analog (3+4) ist das nächste Stereo Device
Fireface Analog (1+2) 3/4 sind die Kanäle 3/4 des ersten 8-Kanal Interleaved Devices.

RME empfiehlt die Interleaved Devices nicht zu benutzen. Ausserdem ist es nicht möglich ein Stereo Device doppelt zu nutzen, also einmal das Stereo Device selbst und einmal die gleichen Interleaved-Kanäle.

Multi-Channel mit WDM

Das WDM Streaming Device *Lautsprecher* (Analog 1+2) unseres Treibers arbeitet wahlweise als normales Stereo-Device, oder als bis zu 8-Kanal Multichannel Device.

Für eine 8-Kanal Wiedergabe über den Windows Media Player ist unter

XP: >Systemsteuerung /Sounds und Audiogeräte /Audio /Lautstärke /Lautsprecher-einstellungen /Erweitert <

Vista/7/8: >Systemsteuerung /Sound /Lautsprecher /Konfigurieren <

das Lautsprecher-setup 7.1 Surround zu wählen.

8.4 Anzahl der Kanäle mit WDM

Mit dem Fireface ist es möglich über die ADAT optical Schnittstelle bis zu 96 kHz Samplefrequenz zu nutzen, also auf einem handelsüblichen ADAT-Rekorder aufzuzeichnen. Dazu werden die Daten eines Kanals mittels *Sample Multiplexing* auf zwei Kanäle verteilt. Demzufolge stehen statt 8 nur noch 4 Kanäle pro ADAT-Port zur Verfügung.

Wechselt das Fireface in den Double Speed (88,2/96 kHz) oder Quad Speed Modus (176,4/192 kHz) verschwinden die nicht mehr nutzbaren Devices automatisch.

WDM Stereodevice	Double Speed	Quad Speed
Fireface Analog (1+2)	Fireface Analog (1+2)	Fireface Analog (1+2)
Fireface Analog (3+4)	Fireface Analog (3+4)	Fireface Analog (3+4)
Fireface Analog (5+6)	Fireface Analog (5+6)	Fireface Analog (5+6)
Fireface Analog (7+8)	Fireface Analog (7+8)	Fireface Analog (7+8)
Fireface Analog (9+10)	Fireface Analog (9+10)	Fireface Analog (9+10)
Fireface SPDIF	Fireface SPDIF	Fireface SPDIF
Fireface ADAT 1 (1+2)	Fireface ADAT 1 (1+2)	Fireface ADAT 1 (1+2)
Fireface ADAT 1 (3+4)	Fireface ADAT 1 (3+4)	Fireface ADAT 1 (3+4)
Fireface ADAT 1 (5+6)	Fireface ADAT 1 (5+6)	Fireface ADAT 1 (5+6)
Fireface ADAT 1 (7+8)	Fireface ADAT 1 (7+8)	Fireface ADAT 1 (7+8)
Fireface ADAT 2 (1+2)	Fireface ADAT 2 (1+2)	Fireface ADAT 2 (1+2)
Fireface ADAT 2 (3+4)	Fireface ADAT 2 (3+4)	Fireface ADAT 2 (3+4)
Fireface ADAT 2 (5+6)	Fireface ADAT 2 (5+6)	Fireface ADAT 2 (5+6)
Fireface ADAT 2 (7+8)	Fireface ADAT 2 (7+8)	Fireface ADAT 2 (7+8)

Hinweis: Unter Vista/7/8 erscheint der analoge Ausgang 1/2 unter dem Namen *Lautsprecher*.

8.5 Multiclient-Betrieb

RME Audio Interfaces unterstützen Multiclient-Betrieb, also eine Nutzung mehrerer Programme gleichzeitig. Die Formate ASIO und WDM können sogar auf den gleichen Wiedergabekanälen beliebig gleichzeitig benutzt werden. Da WDM über eine Samplerate Conversion in Echtzeit verfügt, ASIO jedoch nicht, müssen alle beteiligten ASIO-Programme die gleiche Samplefrequenz benutzen.

Übersichtlicher ist jedoch eine exklusive Nutzung der Kanäle pro Programm. Eine Einschränkung stellt dies nicht dar, da TotalMix ein beliebiges Ausgangsrouting, und damit eine Wiedergabe mehrerer Programme auf gleichen Hardwareausgängen ermöglicht.

Die Eingänge lassen sich bei WDM und ASIO gleichzeitig von beliebig vielen Programmen nutzen, da der Treiber die eingehenden Daten allen Programmen parallel zur Verfügung stellt.

Eine Besonderheit stellt RMEs Hi-End Tool *DIGICheck* dar. Es arbeitet als ASIO-Host, der mittels einer besonderen Technik auf in Benutzung befindliche Wiedergabekanäle zugreift. Daher kann DIGICheck sogar eine Analyse und Anzeige der Wiedergabedaten durchführen.

8.6 Aufnahme Digital

Im Gegensatz zu analogen Soundkarten, welche auch ohne Eingangssignal eine leere (nur aus Rauschen bestehende) Wavedatei erzeugen, müssen digitale Interface-Systeme zum Start einer Aufnahme immer ein gültiges Eingangssignal erhalten.

Wegen dieser Besonderheit hat RME das Fireface mit zwei wichtigen Merkmalen versehen: einer umfassenden Statusanzeige im Settingsdialog für Ein- und Ausgangssignal, welche Samplefrequenz, Lock und Sync Status anzeigt, sowie Status-Leuchtdioden für jeden Eingang.

Die Anzeige der Samplefrequenz (siehe Kapitel 7.1, Bild Settings) in der Statusanzeige bietet einen schnellen Überblick über die aktuelle Konfiguration von Karte und extern angeschlossenen Equipment. Liegt keine erkennbare Frequenz an erscheint 'No Lock'.

Damit wird eine Konfiguration der jeweiligen Software zur Durchführung einer digitalen Aufnahme zum Kinderspiel. Nach der Wahl des richtigen Eingangs zeigt Ihnen das Fireface die aktuelle Samplefrequenz. Diese können Sie nun im Eigenschaftendialog des jeweiligen Aufnahmeprogramms einstellen.

8.7 Aufnahme analog

Aufnahmen über die analogen Eingänge gelingen nach Anwahl eines entsprechenden Aufnahme-*medevices* (Fireface Analog (x+x)).

Die Eingangsempfindlichkeit kann für die rückwärtigen Eingänge über den Settingsdialog (Gain/Level) in drei Stufen so verändert werden, dass sich eine gute Aussteuerung ergibt. Eine weitere Optimierung lässt sich erzielen, wenn der Ausgangspegel des Signal-liefernden Gerätes angepasst wird. Eine optimale Aussteuerung erreicht man durch langsames Erhöhen des Pegels, bis die Peak Level Meter in TotalMix circa -3 dB anzeigen.

Die Eingangsempfindlichkeit der analogen Eingänge der Vorderseite kann über deren Gain-Potis optimal an die jeweilige Quelle angepasst werden, siehe Kapitel 25.2.

Oft ist es sinnvoll das Eingangssignal abzuhören oder weiterzuleiten. Der **TotalMix** Mischer des Fireface erlaubt Latenz-freies Monitoring (siehe Kapitel 25).

Einen *gesteuerten* Echtzeit-Monitoring-Betrieb erlaubt Steinbergs ASIO Protokoll mit RMEs ASIO-Treibern und jedem ASIO 2.0 kompatiblen Programm. Nach Aktivierung der Option 'ASIO Direct Monitoring' erscheint ab Punch-In das Eingangssignal in Echtzeit am Ausgang.

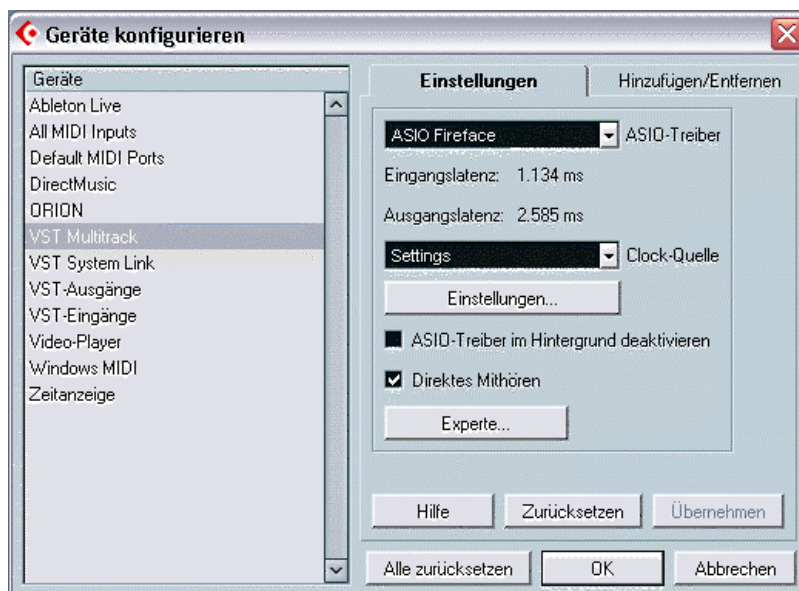
9. Betrieb unter ASIO

9.1 Allgemeines

Nach dem Start der ASIO-Software ist in deren Audio-Einstellungen das Gerät **ASIO Fireface** zu wählen.

Das Fireface 800 unterstützt Direktes Mithören (ASIO Direct Monitoring).

Als MIDI I/O kann sowohl MME MIDI als auch DirectMusic MIDI benutzt werden



9.2 Anzahl der Kanäle mit ASIO

Bei einer Samplefrequenz von 88.2 oder 96 kHz arbeitet der ADAT optical Ein- und Ausgang im S/MUX Verfahren. Es stehen dann nur noch 4 ASIO ADAT Kanäle pro Port zur Verfügung.

Hinweis: Bei Änderungen der Sample Rate Range von/zu Single, Double und Quad Speed zu kommt es zu einer Änderung der Anzahl der in ASIO gelisteten Kanäle. Dies erfordert eventuell einen Reset der I/O-Liste in der Audiosoftware.

Single Speed	Double Speed	Quad Speed
Fireface Analog 1 bis 8	Fireface Analog 1 bis 8	Fireface Analog 1 bis 8
Fireface SPDIF L / R	Fireface SPDIF L / R	Fireface SPDIF L / R
Fireface ADAT 1 bis 8	Fireface ADAT 1 bis 8	Fireface ADAT 1 bis 8
Fireface ADAT 9 bis 16	Fireface ADAT 9 bis 16	Fireface ADAT 9 bis 16

9.3 Bekannte Probleme

Wenn der verwendete Rechner keine ausreichende Rechenleistung, und/oder Transferraten über den FireWire-Bus bereitstellt, kommt es zu Aussetzern, Knacken und Störgeräuschen. Darüber hinaus sollten PlugIns bei auftretenden Problemen probeweise deaktiviert werden.

Weitere Informationen enthält Kapitel 30.3.

Eine andere typische Störquelle ist falsche Synchronisation. ASIO unterstützt keinen asynchronen Betrieb. Das bedeutet: Eingangs- und Ausgangssignal müssen nicht nur gleiche Samplefrequenz besitzen, sondern sogar synchron sein. Daher müssen alle an das Fireface 800 angeschlossenen Geräte für funktionierenden Full Duplex Betrieb korrekt eingestellt sein. Solange SyncCheck im Settingsdialog nur *Lock*, nicht aber *Sync* meldet, ist das Gerätesetup fehlerhaft!

Gleiches gilt bei der Nutzung mehrerer Firefaces: Sind diese nicht vollkommen synchron kommt es zu periodischen Störgeräuschen.

RME unterstützt *ASIO Direct Monitoring* (ADM, ASIO direktes Mithören). Bitte beachten Sie, dass einige Programme ADM nicht vollständig unterstützen. Bekanntestes Problem ist die falsche Arbeitsweise des Panoramas eines Stereokanals.

Eine Drift zwischen Audio und MIDI, oder ein fester Versatz (MIDI Noten alle kurz vor oder hinter der korrekten Position) erfordern eine Änderung der Einstellungen in Cubase/Nuendo. Zur Drucklegung empfiehlt es sich die Option 'Use System Timestamp' zu aktivieren. Das Fireface 800 unterstützt MME MIDI und DirectMusic MIDI. Welches besser funktioniert hängt ganz von der jeweiligen Applikation ab.

10. Betrieb mehrerer Firefaces

Die aktuellen Treiber unterstützen den Betrieb von bis zu drei Fireface 800. Dabei müssen alle Geräte synchron arbeiten, also per Wordclock oder AutoSync mit synchronen Signalen versorgt werden.

- Wenn eines der Firefaces im Clock Modus Master arbeitet, müssen die anderen im Modus AutoSync arbeiten, und vom Master-Gerät z.B. per Wordclock gesynct werden. Im Settingsdialog sind die Clock-Modi der einzelnen Geräte korrekt zu konfigurieren.
- Wenn die Geräte synchron mit Clock versorgt werden (also im Settingsdialog alle *Sync* zeigen), ist ein störungsfreier Betrieb mit allen Kanälen gleichzeitig möglich. Dies ist besonders einfach unter ASIO, da der Treiber alle Geräte zu einem zusammenfasst.

Für den Betrieb aller Kanäle von mehr als einem Fireface 800 empfiehlt RME die FireWire 800 Schnittstelle zu nutzen. FireWire 400 ist hierbei im Normalfall nicht mehr ausreichend. Bei Nutzung nur eines Fireface 800 bietet FireWire 800 jedoch keine Performancevorteile, insbesondere keine niedrigere Latenz. Wird am Fireface aber noch eine Festplatte angeschlossen (Hub-Funktion), macht sich FireWire 800 sofort positiv bemerkbar.

- Die Verkabelung bei FireWire 800 ist kritisch. In der Praxis kann es durchaus vorkommen, dass alle Firefaces mit Kabeln ähnlicher Länge direkt an die 1394b-Ports des Computers angeschlossen werden müssen. Ein langes Kabel vom Computer zum ersten Fireface, und von diesem ein kurzes zum zweiten Gerät kann zu Problemen führen.

Weitere Informationen zu Kanalzahl und Busbelastung enthält Kapitel 30.4.

Der Treiber sorgt für eine immer gleiche Nummerierung der Firefaces. Das Gerät mit der niedrigsten Seriennummer ist immer 'Fireface (1)'. Dabei ist folgendes zu beachten:

- Ist das Fireface (1) ausgeschaltet, wird Fireface (2) logischerweise zum ersten und einzigen Fireface. Wird das Fireface (1) später eingeschaltet ändert sich die Nummerierung, das vorher einzige Gerät wird sofort zu Fireface (2).
- Der Treiber hat keinen Einfluss auf die Nummerierung der WDM-Devices. Es kann daher in bestimmten Fällen vorkommen, dass die WDM-Devices (2) dem Gerät (1) zugeordnet sind, insbesondere beim späteren Einschalten weiterer Firefaces. Ein Neustart mit eingeschalteten Firefaces sollte das Problem beseitigen.

Hinweis: TotalMix befindet sich in der Hardware des jeweiligen Fireface. Die bis zu drei Mischer sind daher getrennt, können direkt keine Daten austauschen, und daher auch nicht als ein gemeinsamer Mischer über alle Kanäle genutzt werden.

11. DIGICheck Windows

DIGICheck ist ein weltweit einmaliges Utility für Tests, Messungen und Analyse des digitalen Audio-Datenstroms. Die Software ist größtenteils selbsterklärend, enthält aber trotzdem eine ausführliche Online-Hilfe. DIGICheck 5.72 arbeitet als Multiclient ASIO Host, und kann daher parallel zu jeglicher Software sowohl die Eingangs- als auch die Ausgangsdaten (!) anzeigen. DIGICheck bietet derzeit folgende Funktionen:

- **Level Meter.** Hoch präzise, 24 Bit Auflösung, 2/10/28 Kanäle. Anwendungsbeispiele: Spitzen-Pegelmessung, RMS-Pegelmessung, Over-Erkennung, Messung des Korrelationsgrades (Phase), Messung von Dynamik/Rauschspannungsabständen, Darstellung der Differenz RMS/Peak (Lautheit), Langzeit Spitzenwerterfassung. Input Check. Oversampling Mode für Pegel höher als 0 dBFS. Ausrichtung Vertikal oder Horizontal. Slow RMS und RLB Weighting Filter. K-system kompatibel.
- **Hardware Level Meter** für **Input**, **Playback** und **Output**. Amtliche Level Meter frei konfigurierbar, dabei praktisch ohne CPU-Last, da vom Interface berechnet.
- **Spectral Analyser.** Weltweit einmalige 10-, 20- oder 30-Band Darstellung in analoger Bandpass-Filter Technologie. 192 kHz-fähig!
- **Vector Audio Scope.** Weltweit einmaliges Phasenmessgerät mit dem typischen Nachleuchten einer Oszilloskop-Röhre, integriertem Korrelationsgradmesser und Level Meter.
- **Surround Audio Scope.** Professionelles Surround Level Meter mit erweiterter Korrelations-Analyse, ITU Weighting und ITU Summenmeter.
- **Totalyser.** Spectral Analyser und Vector Audio Scope in einem Fenster.
- **ITU1770/EBU R128 Meter.** Für standardisierte Lautheits-Messungen.
- **Bit Statistics & Noise.** Zeigt die tatsächliche Bit Auflösung, sowie Fehler und DC. Integrierte Signal to Noise Messung in dB und dBA, sowie DC-Messung.
- **Channel Status Display.** Detaillierte Analyse und Klartext-Ausgabe der Channel Status Daten von SPDIF und AES.
- **Global Record.** Langzeitaufnahme aller Kanäle mit minimaler Systemlast.
- **Komplett Multiclient.** Öffnen Sie so viele Messfenster jeglicher Messfunktion auf jeglichen Kanälen und Ein- und Ausgängen wie Sie wollen!

Zur Installation wechseln Sie in das Verzeichnis **\\DIGICheck** auf der RME Treiber-CD und starten *setup.exe*. Folgen Sie den Anweisungen am Bildschirm.

DIGICheck wird ständig erweitert. Die neueste Version befindet sich immer auf unserer Website www.rme-audio.de, Sektion **Downloads / DIGICheck**.

12. Hotline – Probleme - Lösungen

Neueste Informationen finden Sie auf unserer Website www.rme-audio.de, Abteilung FAQ, Neueste Ergänzungen.

Das Durchschleifen der Eingangsdaten funktioniert nicht

- Der Modus 'ASIO Direct Monitoring' wurde nicht aktiviert, und/oder das Monitoring wurde deaktiviert (Global ausgeschaltet).

Die 8 ADAT-Kanäle erscheinen nicht am optischen Ausgang

- Der optische Ausgang 2 wurde auf 'SPDIF' geschaltet. Wie im Blockschaltbild zu sehen existieren nach wie vor alle Kanäle und Zuordnungen, jedoch ist der optische Sender von ADAT2 abgeklemmt, und wird nun vom SPDIF-Ausgang gespeist (welcher auf den Kanälen 11/12 liegt). Sie können die ADAT2 Playback Devices trotzdem nutzen, indem Sie die entsprechenden Kanäle in TotalMix auf andere Ausgänge routen oder mischen.

Die Wiedergabe funktioniert, aber die Aufnahme nicht:

- Überprüfen Sie, ob ein gültiges Eingangssignal vorhanden ist. In diesem Fall erfolgt eine Anzeige der aktuellen Samplefrequenz im Settingsdialog.
- Überprüfen Sie, ob das Fireface als aufnehmendes Gerät in der benutzten Software eingestellt ist.
- Überprüfen Sie, ob die Einstellung der Samplefrequenz in der Software (Aufnahme-Eigenschaften oder ähnliches) mit der des anliegenden Signales übereinstimmt.
- Überprüfen Sie, ob es sich um eine Schleifenverkabelung handelt, die Karte also auf Clock Mode Master zu schalten ist.

Die Aufnahme oder Wiedergabe ist mit Knistern gestört:

- Erhöhen Sie die Anzahl und Größe der Buffer im Settingsdialog bzw. der Software.
- Benutzen Sie andere Kabel (coaxial oder optisch) um Defekte derselben auszuschließen.
- Überprüfen Sie, ob es sich um eine Schleifenverkabelung handelt, die Karte also auf Clock Mode Master zu schalten ist.
- Überprüfen Sie ob im Settingsdialog Errors angezeigt werden.

Treiberinstallation und Settingsdialog/TotalMix funktionieren, aber eine Wiedergabe oder Aufnahme ist nicht möglich

- Aufnahme/Wiedergabe stellen höhere Ansprüche an die FireWire-Kommunikation als reine Erkennung und Steuerung des Gerätes. Fehlerhafte FireWire-Kabel mit leicht eingeschränkter Übertragungsbandbreite können daher ein solches Fehlerbild verursachen.

Bedienungsanleitung



Fireface 800

► **Installation und Betrieb – Mac OS X**

13. Installation der Hardware

- Netzkabel an Fireface anschließen und mit Steckdose verbinden.
- Computer und Fireface mit dem mitgelieferten 6-poligen FireWire Kabel (IEEE1394a) verbinden.
- Computer einschalten, dann Fireface einschalten.

14. Treiber und Firmware

14.1 Installation des Treibers

Nach dem Anschließen des Fireface (siehe 13. Installation der Hardware) installieren Sie die Treiber von der RME Treiber-CD. Die Treiberdateien befinden sich im Ordner **Fireface_FW** der Treiber-CD. Die Installation erfolgt automatisch durch Doppelklick auf die Datei **fireface.pkg**.

Wir empfehlen jedoch statt der Treiber-CD die neueste Version von der Website zu verwenden. Der Vorgang verläuft dann folgendermaßen:

Ein Doppelklick auf **fireface_x86.zip** entpackt das Archiv zu **fireface.pkg**. Die Installation erfolgt automatisch durch Doppelklick auf diese Datei.

Bei der Treiberinstallation werden auch die Programme **Fireface Settings** und **Totalmix** (TotalMix FX) in den Programme-Ordner kopiert. Diese erscheinen automatisch im Dock sobald ein Fireface 800 angeschlossen wird. Ein Neustart ist nicht erforderlich.

Treiber-Updates erfordern keine Entfernung des vorherigen Treibers. Der neue Treiber kann einfach über den vorherigen installiert werden.

Wird das Fireface nach der Treiberinstallation nicht gefunden liegt ein Fehler vor. Mögliche Ursachen sind:

- Der FireWire-Port ist im System nicht aktiv (Treiber der FireWire-PCI oder CardBus-Karte nicht installiert)
- Das FireWire-Kabel ist gar nicht oder nicht korrekt eingesteckt
- Das Fireface ist ohne Strom - nach dem Einschalten muss mindestens die 7-Segment Anzeige aufleuchten

14.2 Deinstallation der Treiber

Bei Problemen ist auch ein manuelles Löschen aller Treiberdateien in den Papierkorb möglich:

```
/Applications/Fireface Settings  
/Applications/Totalmix  
/System/Library/Extensions/FirefaceAudioDriver.kext  
/Users/username/Library/Preferences/de.rme-audio.TotalmixFX.plist  
/Users/username/Library/Preferences/de.rme-audio.FirefaceSettings.plist  
/Library/LaunchAgents/de.rme-audio.firefaceAgent.plist
```

Im aktuellen Mac OS X ist der Ordner Library ausgeblendet. Um ihn sichtbar zu machen: Finder starten, auf Menüeintrag *Gehe zu* klicken, Taste Option/Alt drücken, dann auf *Library* klicken.

14.3 Firmware Update

Das Flash Update Tool aktualisiert die Firmware des Fireface 800 auf die jeweils neueste Version. Es erfordert einen installierten Treiber.

Starten Sie das Programm **Fireface Flash**. Das Flash Update Tool zeigt zunächst die aktuelle Version der Firmware des Fireface 800, und ob diese aktualisiert werden sollte. Wenn ja, dann einfach den Knopf 'Update' drücken. Ein Balken zeigt den Fortgang des Updates und das Ende des Flash-Vorganges an (Verify Ok).

Wenn mehr als ein Gerät installiert ist, können weitere Geräte nach einem Klick auf den nächsten Kartenreiter programmiert werden, einfach indem der Vorgang wiederholt wird.

Nach dem Update muss das Fireface 800 resettet werden. Dies geschieht durch kurzes Ausschalten des Fireface. Ein Neustart des Rechners ist nicht erforderlich.

Sollte das Flashen fehlschlagen, wird ab dem nächsten Neustart ein im Fireface befindliches Not-BIOS benutzt. Das Gerät bleibt also funktionsfähig. Das Flashen sollte dann erneut versucht werden.

15. Konfiguration des Fireface

15.1 Settingsdialog - Allgemeines

Die Konfiguration des Fireface 800 erfolgt über einen eigenen Settingsdialog, im Programm **Fireface Settings**. Der Mischer des Fireface (TotalMix FX) lässt sich über das Programm **Totalmix** aufrufen.

Die Hardware des Fireface 800 stellt eine Reihe hilfreicher, durchdachter und praxisgerechter Funktionen und Optionen bereit, mit denen der Betrieb gezielt den aktuellen Erfordernissen angepasst werden kann.

Über 'Settings' besteht Zugriff auf:

- Die Umschaltung der Eingänge
- Pegel der analogen I/Os
- Konfiguration der digitalen I/Os
- Das Synchronisationsverhalten
- Status von Ein- und Ausgang
- Die aktuelle Samplefrequenz

Alle Einstellungen im Settingsdialog werden in Echtzeit übernommen, sind also auch ohne das Schließen der Dialogbox aktiv.

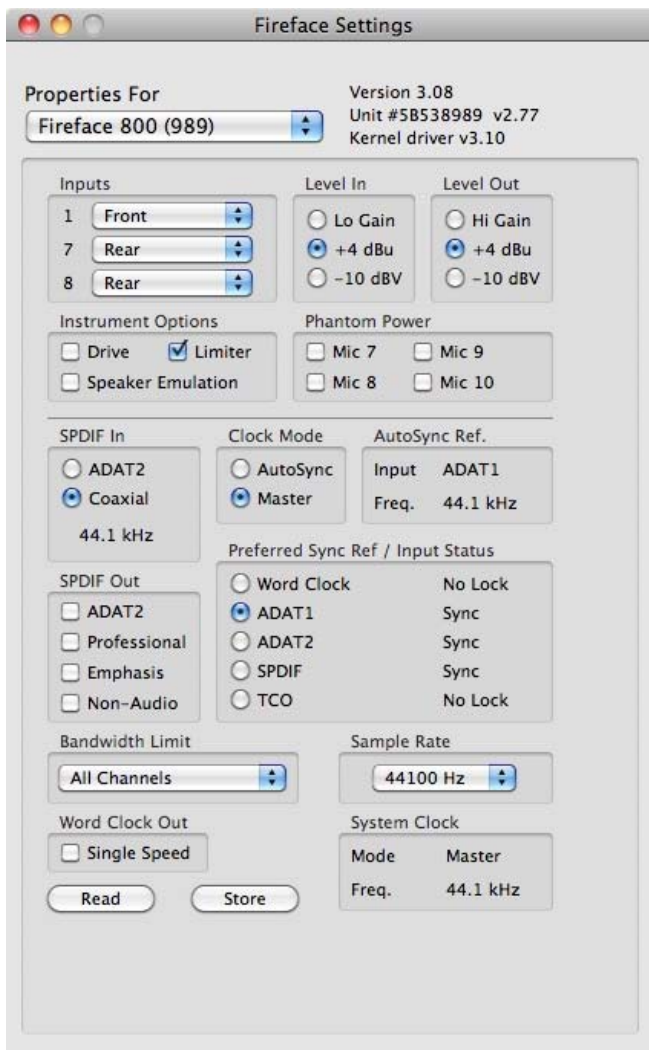
Veränderungen an den Settings sollten möglichst nicht während laufender Wiedergabe oder Aufnahme erfolgen, da es sonst zu Störungen kommen kann.

Der obere Teil des Dialogs konfiguriert die analogen Ein- und Ausgänge, der untere das gesamte digitale Setup.

Die Statusanzeigen geben genaue Auskunft über den Betriebszustand des Systems, als auch den aller anliegenden Digitalsignale.

Im Feld **Properties For** wird das zu konfigurierende Gerät ausgewählt.

Rechts davon ist sowohl die Firmwareversion als auch die aktuelle Treiberversion des Fireface 800 zu sehen.



Inputs

Eingangswahl für die Kanäle 1, 7 und 8. Kanal 1 kann der vordere Instrumenteneingang (Front), der hintere Klinkeneingang (Rear), oder beide gleichzeitig sein. Kanal 7/8 kann der vordere Mikrofoneingang, der hintere Klinkeneingang, oder beide gleichzeitig sein.

Level In

Bestimmt den Referenzpegel für die rückseitigen analogen Eingänge 1-8.

Level Out

Bestimmt den Referenzpegel für die rückseitigen analogen Ausgänge 1-8.

Instrument Options

Drive aktiviert 25 dB zusätzlichen Gain für maximalen Sustain und brutale Verzerrung.

Limiter aktiviert einen Soft-Limiter, der ab -10 dBFS arbeitet. Hinweis: Der Limiter kann nur in der Eingangsauswahl *Front* ausgewählt werden.

Speaker Emulation beseitigt tieffrequente Störgeräusche und dämpft hohe Frequenzen.

Phantom Power

Jeder Mikrofoneingang kann getrennt mit Phantomspeisung (48V) versorgt werden.

SPDIF In

Bestimmt den Eingang für das SPDIF-Signal. 'Coaxial' entspricht der Cinchbuchse, 'ADAT2' dem zweiten optischen TOSLINK-Eingang.

SPDIF Out

Das SPDIF-Ausgangssignal steht konstant an der Cinchbuchse bereit, nach Anwahl von 'ADAT2' auch am optischen Ausgang ADAT2. Näheres zu Professional, Emphasis und Non-Audio finden Sie in Kapitel 27.2.

Clock Mode

Das Gerät kann als Clock-Quelle das über *Pref. Sync Ref* gewählte Eingangssignal (AutoSync) oder ihre eigene Clock (Master) verwenden.

AutoSync Ref.

Zeigt die aktuell verwendete Clock-Quelle und deren Samplefrequenz.

Preferred Sync Ref / Input Status

Dient zur Voreinstellung der bevorzugten Clock-Quelle. Steht die gewählte nicht zur Verfügung wechselt die Karte automatisch zur nächsten verfügbaren Quelle. Die aktuell verwendete Clock-Quelle und deren Samplefrequenz werden im Feld *AutoSync Ref* angezeigt.

Die automatische Clock-Wahl prüft und wechselt zwischen den Clock-Quellen Word Clock, ADAT1, ADAT2, SPDIF und TCO (bei Verwendung des optionalen TCO-Moduls).

Input Status zeigt für die Eingänge Word Clock, ADAT1, ADAT2 und SPDIF getrennt an, ob ein gültiges Signal anliegt, (No Lock, Lock), oder ob ein gültiges *und* synchrones Signal anliegt (Sync). Die Anzeige der *AutoSync Ref*(erenz) gibt an, zu welchem Signal die Synchronität besteht.

Bandwidth Limit

Dient zur Verringerung des Bandbreitenbedarfs auf dem FireWire Bus. Siehe Kapitel 15.3.

All channels (Default) aktiviert alle 28 Eingänge und Ausgänge.

Analog + SPDIF + ADAT1 schaltet die Kanäle 21–28 ab (ADAT2).

Analog + SPDIF aktiviert alle 10 analogen Kanäle plus SPDIF.

Analog 1-8 aktiviert nur die ersten acht Kanäle.

Sample Rate

Diese Einstellung ist eine Kopie des Dialogs zur Veränderung der Samplefrequenz im Audio-MIDI-Setup. Die Einstellung wurde zur komfortableren Bedienung in den Settingsdialog integriert.

System Clock

Gibt den aktuellen Clock-Zustand des Fireface 800 aus. Das Gerät ist entweder Master (eigene Clock) oder Slave (AutoSync Ref).

Word Clock Out

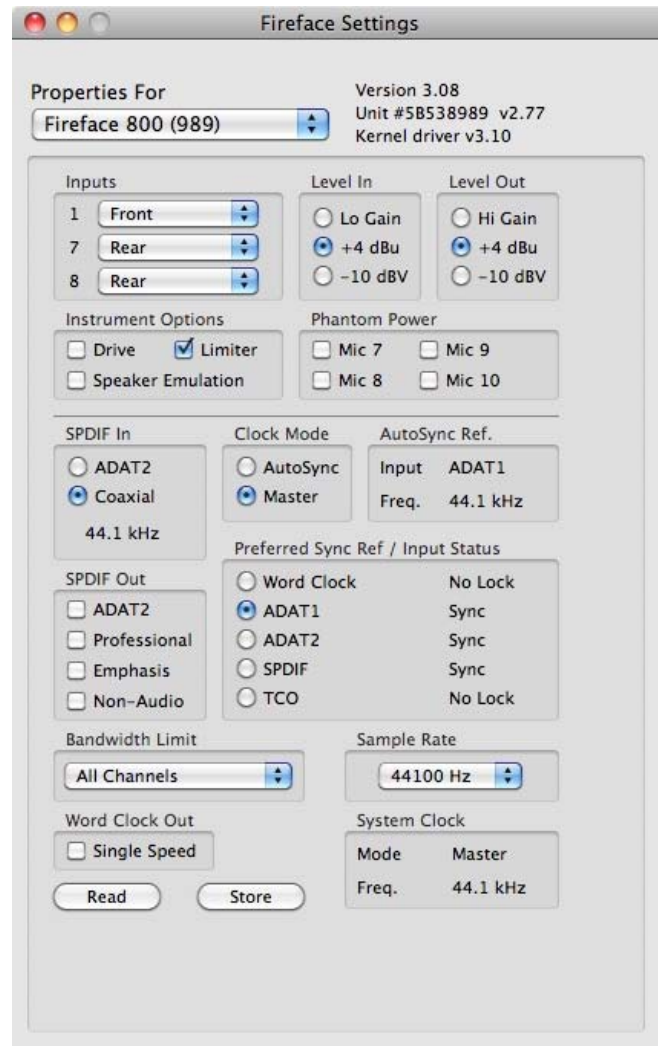
Das Wordclock-Ausgangssignal entspricht normalerweise der aktuellen Samplefrequenz. Nach Anwahl von *Single Speed* wird die Frequenz angepasst, so dass sie immer im Bereich 32 – 48 kHz ist. Bei 96 kHz und 192 kHz Samplefrequenz wird also 48 kHz ausgegeben.

Read (Flash Memory)

Ein Klick auf diesen Button bewirkt ein Auslesen des im Flash des Fireface abgespeicherten Zustandes.

Store (in Flash Memory)

Ein Klick auf diesen Button bewirkt ein Speichern aller aktuellen Einstellungen des Settingsdialoges in das Flash des Fireface. Die aktuellen Einstellungen sind dann direkt nach dem Einschalten des Gerätes sowie im Stand-Alone Betrieb aktiv.



15.2 Clock Modi - Synchronisation

In der digitalen Welt sind Geräte immer Master (Taktgeber) oder Slave (Taktempfänger). Bei der Zusammenschaltung mehrerer Geräte muss es immer einen Master geben.



Innerhalb eines digitalen Verbundes darf es nur einen Master geben! Ist beim Fireface 800 der Clock Mode 'Internal' aktiv, müssen alle anderen Geräte Slave sein.

Das Fireface 800 besitzt eine besonders benutzerfreundliche, intelligente Clocksteuerung, genannt **AutoSync**. Im Modus AutoSync sucht das System ständig an allen Eingängen nach einem gültigen Digitalsignal. Wird ein gültiges Signal gefunden, schaltet das Gerät von der intern erzeugten Clock (Anzeige *Clock Mode* Master) auf den aus dem Eingangssignal gewonnenen Takt um (*Clock Mode* Slave/AutoSync). Ein Unterschied zu üblichem Slave-Verhalten ist, dass bei Verlust des Referenzsignals sofort die interne Clock benutzt wird, das Fireface schaltet also in den Clock Mode Master.

AutoSync garantiert eine fehlerfreie Funktion in den Modi Record und Record while Play. In bestimmten Fällen, wie der direkten Verbindung der Ein- und Ausgänge eines DAT mit dem Fireface 800, kann AutoSync jedoch zu einer Rückkopplung des digitalen Carriers, und damit zu einem Verlust der Synchronisation führen. In solchen und ähnlichen Fällen ist das System manuell in den Clock Modus Master zu schalten.

Beim Fireface 800 arbeiten die Eingänge ADAT optical und SPDIF gleichzeitig. Da es keinen Eingangswahlschalter gibt, muss dem System zumindest die Synchronisationsquelle mitgeteilt werden (ein digitales Gerät kann seine Clock immer nur aus *einem* Eingang gewinnen). Über die Auswahl der Clock Source wird der Clock-Automatik ein bevorzugter Eingang vorgegeben. Dieser bleibt aktiv solange ein gültiges Digitalsignal anliegt.

Die Umschaltung des Clock Mode ist manchmal unvermeidlich. Dazu ein Beispiel: Am ADAT-Eingang ist ein ADAT angeschlossen (ADAT wird damit sofort zur AutoSync Ref), an SPDIF ein CD-Player. Nun möchten Sie kurz vom CD-Player ein paar Samples in den Rechner einspielen. Allerdings sind CD-Player in den wenigsten Fällen synchronisierbar. Daher wird die Übertragung mit Störgeräuschen versehen sein, da das Signal des CD-Players mit der Clock des ADAT eingelesen wird. In diesem Fall ist kurzfristig die Clock Source auf *SPDIF* umzustellen.

Das erstmalig in der RME Hammerfall eingesetzte Verfahren **SyncCheck** dient der einfachen Prüfung und Anzeige der aktuellen Clock-Situation. Die mit Input Status beschriftete Statusbox zeigt für die Eingänge ADAT, SPDIF und Word Clock getrennt an, ob kein Signal (No Lock), ein gültiges Signal (Lock), oder ob ein gültiges *und* synchrones Signal anliegt (Sync). Im Feld *Clock Mode* wird angezeigt, zu welchem Signal die Synchronität besteht (siehe auch Kapitel 30.1).

In der Praxis erlaubt SyncCheck einen sehr schnellen Überblick über die korrekte Konfiguration aller digitalen Geräte. Damit wird eines der schwierigsten und fehlerträchtigsten Themen der digitalen Studiowelt endlich für jedermann leicht beherrschbar.

15.3 Bandwidth Limit

Diese Option dient zur Verringerung des Bandbreitenbedarfs auf dem FireWire Bus. Ein typisches Beispiel ist die Nutzung des Fireface mit einem Notebook. Nur in seltenen Fällen werden beide ADAT Ports gebraucht, oft bleiben sogar beide ungenutzt. Die Option *Analog+SPDIF* verringert die konstant (!) übertragene Datenmenge von ungefähr 5 MByte (10 in beide Richtungen) auf nur 2 MByte (4 in beide Richtungen). Die FireWire Verbindung wird dadurch stabiler, zuverlässiger, und lässt mehr Bandbreite für andere Geräte frei. Gleichzeitig sinkt die CPU und Systemlast unter OS X, da weniger Kanäle übertragen und verarbeitet werden müssen. Weitere Details enthält Kapitel 30.4.

Verfügbare Einstellungen

All channels (Default) aktiviert alle 28 Eingänge und Ausgänge

Analog + SPDIF + ADAT1 schaltet die Kanäle 21–28 ab (ADAT2)

Analog + SPDIF aktiviert alle 10 analogen Kanäle plus SPDIF

Analog 1-8 aktiviert nur die ersten acht Kanäle.

16. Mac OS X FAQ

16.1 MIDI funktioniert nicht

In einigen Fällen funktioniert MIDI nach der Installation des Fireface-Treibers nicht. Genauer gesagt erscheint in der Anwendungssoftware kein MIDI-Port. Der Grund zeigt sich normalerweise in der **Audio-MIDI Konfiguration**. Dort ist entweder gar kein RME MIDI-Gerät vorhanden, oder das vorhandene ist ausgegraut. In den meisten Fällen reicht es aus, das ausgegraute Gerät zu entfernen (also zu löschen), und neu suchen zu lassen. In Härtefällen empfehlen sich ein manuelles Löschen des MIDI-Treibers und eine Neuinstallation (Drüberbügeln) des gesamten Treibers. Sollte dies Fehlschlagen hilft eventuell eine Reparatur der Volume Zugriffsrechte.

Der Fireface MIDI-Treiber ist ein Plug-In. Er wird während der Installation nach **>Library/ Audio/ MIDI Drivers<** kopiert und heißt **Fireface MIDI.plugin**. Es lässt sich problemlos im Finder anzeigen und auch per Drag and Drop auf den Papierkorb löschen.

16.2 Zugriffsrechte reparieren

Die Reparatur der Zugriffsrechte kann Probleme mit dem Installationsprozess beseitigen – und auch viele andere. Dazu wird über **Dienstprogramme** das **Festplatten-Dienstprogramm** gestartet. Markieren Sie links ihr Boot-Volume beziehungsweise ihre Systemplatte. Rechts unter **Erste Hilfe** lassen sich nun die Zugriffsrechte sowohl prüfen als auch reparieren.

16.3 Unterstützte Samplefrequenzen

RMEs Mac OS X Treiber stellt alle Samplefrequenzen bereit, die die jeweilige Hardware unterstützt. Dazu gehören neben **32 kHz** und **64 kHz** auch **128 kHz**, **176.4 kHz** und **192 kHz**.

Allerdings stellen nicht alle Programme auch alle möglichen Samplefrequenzen zur Verfügung. Die tatsächlichen Möglichkeiten der Hardware können bequem in der **Audio-MIDI Konfiguration** überprüft werden. Wählen Sie unter **Audio-Geräte** im Bereich **Eigenschaften für:** das Fireface 800 aus. Ein Klick auf **Format** öffnet ein Dropdown-Menü, welches alle verfügbaren Samplefrequenzen auflistet.

16.4 Anzahl der Kanäle mit Core Audio

Mit dem Fireface ist es möglich über die ADAT optical Schnittstelle bis zu 96 kHz Samplefrequenz zu nutzen, also auf einem handelsüblichen ADAT-Rekorder aufzuzeichnen. Dazu werden die Daten eines Kanals mittels *Sample Multiplexing* auf zwei Kanäle verteilt. Demzufolge stehen statt 8 nur noch 4 Kanäle pro ADAT-Port zur Verfügung.

Änderungen der Anzahl der Core Audio-Kanäle sind ohne einen Neustart des Rechners nicht ohne weiteres möglich. Wechselt das Fireface in den Double Speed (88,2/96 kHz) oder Quad Speed Modus (176,4/192 kHz) bleiben die Core Audio-Kanäle alle erhalten, sind jedoch teilweise inaktiv.

Single Speed	Double Speed	Quad Speed
Fireface Analog 1 bis 8	Fireface Analog 1 bis 8	Fireface Analog 1 bis 8
Fireface SPDIF L / R	Fireface SPDIF L / R	Fireface SPDIF L / R
Fireface ADAT 1 bis 8	Fireface ADAT 1 bis 8	Fireface ADAT 1 bis 8
Fireface ADAT 9 bis 16	Fireface ADAT 9 bis 16	Fireface ADAT 9 bis 16

16.5 FireWire Kompatibilität

RMEs Fireface 800 sollte voll kompatibel zu allen an Mac-Computern zu findenden FireWire Anschlüssen sein. Probleme sind bekannt mit FW-Kontrollern von LSI Agere in der Revision 6. Obwohl wir die Kompatibilität mit vielen Modellen getestet haben, kann eine vollständige Kompatibilität nicht garantiert werden. Bei Problemen wenden Sie sich bitte an den Support.

16.6 Diverses

Der aktuelle Treiber des Fireface 800 erfordert mindestens Mac OS 10.6.

Programme, die keine Karten- und/oder Kanalauswahl unterstützen, verwenden immer den Eingang und Ausgang des unter **Systemeinstellungen - Ton** gewählten Geräts.

Über **Launchpad – Other – Audio-MIDI-Setup** kann das Fireface für die Nutzung im System detaillierter konfiguriert werden.

Programme, die keine Kanalauswahl unterstützen, verwenden immer die Kanäle 1/2, also das erste Eingangspaar. Um andere Eingänge nutzen zu können hilft folgender Workaround per TotalMix: gewünschtes Eingangssignal auf Ausgangskanal 1/2 routen. In den Channel Settings von Ausgang 1/2 *Loopback* aktivieren. Ergebnis: Das gewünschte Eingangssignal liegt jetzt unverzögert am Eingang Kanal 1/2 an.

Über **Lautsprecher konfigurieren** lässt sich die Stereo – oder Mehrkanal-Wiedergabe auf jeden beliebigen Kanal festlegen.

17. Betrieb mehrerer Firefaces

OS X erlaubt die Verwendung von mehr als einem Audiogerät und deren gleichzeitige Nutzung in einem Programm. Dies geschieht über die Funktion **Aggregate Devices**, mit dem sich mehrere Geräte zu einem zusammenfassen lassen.

Die aktuellen Treiber unterstützen den Betrieb von bis zu drei Fireface 800 oder 400. Dabei müssen alle Geräte synchron arbeiten, also per Wordclock oder AutoSync mit synchronen Signalen versorgt werden.

- Wenn eines der Firefaces im Clock Mode Master arbeitet, müssen die anderen im Mode Slave arbeiten, und vom Master-Gerät z.B. per Wordclock gesynct werden. Im Settingsdialog sind die Clock-Modi der einzelnen Geräte korrekt zu konfigurieren.
- Wenn die Geräte synchron mit Clock versorgt werden (also im Settingsdialog alle *Sync* zeigen), ist ein störungsfreier Betrieb mit allen Kanälen gleichzeitig möglich.

Bei Nutzung mehrerer Fireface 800 kann es zu einer Überlastung des FireWire-Busses kommen. Dies lässt sich verhindern, indem alle Geräte an getrennte Busse angeschlossen werden.

Hinweis: TotalMix befindet sich in der Hardware des jeweiligen Fireface. Die bis zu drei Mischer sind daher getrennt, können direkt keine Daten austauschen, und daher auch nicht als ein gemeinsamer Mischer über alle Kanäle genutzt werden.

18. DIGICheck Mac

DIGICheck ist ein weltweit einmaliges Utility für Tests, Messungen und Analyse des digitalen Audio-Datenstroms. Die Software ist größtenteils selbsterklärend, enthält aber trotzdem eine ausführliche Online-Hilfe. DIGICheck 0.683 arbeitet parallel zu jeglicher Software und kann alle Eingangsdaten anzeigen. DIGICheck bietet aktuell folgende Funktionen:

- **Level Meter.** Hoch präzise, 24 Bit Auflösung, 2/10/28 Kanäle. Anwendungsbeispiele: Spitzen-Pegelmessung, RMS-Pegelmessung, Over-Erkennung, Messung des Korrelationsgrades (Phase), Messung von Dynamik/Rauschspannungsabständen, Darstellung der Differenz RMS/Peak (Lautheit), Langzeit Spitzenwerterfassung. Input Check. Oversampling Mode für Pegel höher als 0 dBFS. Ausrichtung Vertikal oder Horizontal. Slow RMS und RLB Weighting Filter. K-system kompatibel.
- **Hardware Level Meter für Input, Playback und Output.** Amtliche Level Meter frei konfigurierbar, dabei praktisch ohne CPU-Last, da vom Fireface berechnet.
- **Spectral Analyser.** Weltweit einmalige 10-, 20- oder 30-Band Darstellung in analoger Bandpass-Filter Technologie. 192 kHz-fähig!
- **Vector Audio Scope.** Weltweit einmaliges Phasenmessgerät mit dem typischen Nachleuchten einer Oszilloskop-Röhre, integriertem Korrelationsgradmesser und Level Meter.
- **Totalyser.** Spectral Analyser und Vector Audio Scope in einem Fenster.
- **Surround Audio Scope.** Professionelles Surround Level Meter mit erweiterter Korrelations-Analyse, ITU-Gewichtung und ITU-Summenmeter.
- **ITU1770/EBU R128 Meter.** Für standardisierte Lautheits-Messungen.
- **Bit Statistics & Noise.** Zeigt die tatsächliche Bit Auflösung, sowie Fehler und DC. Integrierte Signal to Noise Messung in dB und dBA, sowie DC-Messung.
- **Komplett Multiclient.** Öffnen Sie so viele Messfenster jeglicher Messfunktion auf jeglichen Kanälen wie Sie wollen!

Zur Installation wechseln Sie in das Verzeichnis **\\DIGICheck** auf der RME Treiber-CD und starten das Installationsprogramm. Folgen Sie den Anweisungen am Bildschirm.

DIGICheck wird ständig erweitert. Die neueste Version befindet sich immer auf unserer Website www.rme-audio.de, Sektion **Downloads / DIGICheck**.

19. Hotline – Probleme - Lösungen

Neueste Informationen finden Sie auf unserer Website www.rme-audio.de. Über Probleme mit inkompatiblen FireWire 800 Geräten berichtet die Tech Info *FireWire 800 – Hintergrund und Probleme*.

Karte und Treiber ordnungsgemäß installiert, jedoch keine Wiedergabe möglich:

- Ist Fireface 800 im System Profiler gelistet? (Vendor ID 2613, 800 MB/s).
- Ist Fireface 800 als aktuelles Wiedergabegerät in der abspielenden Software gewählt?

Die 8 ADAT-Kanäle erscheinen nicht am optischen Ausgang

- Der optische Ausgang 2 wurde auf 'SPDIF' geschaltet. Wie im Blockschaltbild zu sehen existieren nach wie vor alle Kanäle und Zuordnungen, jedoch ist der optische Sender von ADAT2 abgeklemmt, und wird nun vom SPDIF-Ausgang gespeist (welcher auf den Kanälen 11/12 liegt). Sie können die ADAT2 Playback Devices trotzdem nutzen, indem Sie die entsprechenden Kanäle in TotalMix auf andere Ausgänge routen oder mischen.

Die Wiedergabe funktioniert, aber die Aufnahme nicht

- Überprüfen Sie, ob ein gültiges Eingangssignal vorhanden ist. In diesem Fall erfolgt eine Anzeige der aktuellen Samplefrequenz im Settingsdialog.
- Überprüfen Sie, ob das Fireface als aufnehmendes Gerät in der Software eingestellt ist.
- Überprüfen Sie, ob die Einstellung der Samplefrequenz in der Software (Aufnahme-Eigenschaften oder ähnliches) mit der des anliegenden Signales übereinstimmt.
- Überprüfen Sie, ob es sich um eine Schleifenverkabelung handelt, die Karte also auf Clock Mode Master zu schalten ist.

Die Aufnahme oder Wiedergabe ist mit Knistern gestört

- Erhöhen Sie die Anzahl und Größe der Buffer im Settingsdialog bzw. der Software.
- Benutzen Sie andere Kabel (coaxial oder optisch) um Defekte derselben auszuschließen.
- Überprüfen Sie, ob es sich um eine Schleifenverkabelung handelt, die Karte also auf Clock Mode Master zu schalten ist.
- Überprüfen Sie ob im Settingsdialog Errors angezeigt werden.

Mögliche Ursachen für ein nicht funktionierendes Fireface

- Das FireWire-Kabel ist gar nicht oder nicht korrekt eingesteckt
- Das Fireface ist ohne Strom - nach dem Einschalten muss mindestens die rote Host Error LED aufleuchten

Treiberinstallation und Settingsdialog/TotalMix funktionieren, aber eine Wiedergabe oder Aufnahme ist nicht möglich

- Aufnahme/Wiedergabe stellen höhere Ansprüche an die FireWire-Kommunikation als reine Erkennung und Steuerung des Gerätes. Fehlerhafte FireWire-Kabel mit leicht eingeschränkter Übertragungsbandbreite können daher ein solches Fehlerbild verursachen.

Bedienungsanleitung



Fireface 800

► Stand-Alone Betrieb, Anschlüsse

20. Stand-Alone Betrieb

Das Fireface 800 enthält einen internen Speicher zum dauerhaften Ablegen aller Konfigurationsdaten. Die Daten werden automatisch sofort nach dem Einschalten geladen. Gespeichert werden folgende Einstellungen:

Settingsdialog

Samplefrequenz, Clock Modus Master/Slave, Konfiguration der Kanäle und der digitalen I/Os.

TotalMix

Der gesamte Mischerzustand.

Eine nützliche Anwendung ist beispielsweise das Speichern der richtigen Clock-Situation, damit es in einem komplexen Aufbau nach dem Einschalten nicht zu Störgeräuschen durch falsche Synchronisation kommt. Normalerweise wird das Gerät erst durch den Treiber konfiguriert, was je nach Rechner einige Zeit dauern kann.

Die Möglichkeit der kompletten Konfiguration verwandelt das Fireface im Stand-Alone Betrieb, also ohne angeschlossenen Rechner, in unterschiedlichste Geräte, siehe Beispiele in Kapitel 20.1 bis 20.5. Darüber hinaus kann TotalMix, und damit diese Anwendungen, auch im Stand-Alone Betrieb per MIDI kontrolliert werden, siehe Kapitel 28.8, *Stand-Alone MIDI Control*.

20.1 10-Kanal AD/DA Konverter

Wird das Werkspreset 1 in TotalMix in das Gerät geladen, stellt das Fireface einen hochwertigen 10-Kanal AD/DA-Konverter dar, der auf Kanal 9/10 ein Monitoring aller 8 DA-Kanäle bereitstellt (Preset 2: auch aller 10 Eingangskanäle). Eine leichte Modifikation des Presets erlaubt ein Monitoring aller I/Os über den SPDIF I/O.

20.2 4-Kanal Mic Preamp

Die vier Mikrofoneingänge können per TotalMix direkt auf die analogen Ausgänge geroutet werden. Damit stellt das Fireface 800 einen 4-Kanal Mic-Preamp dar. Durch die AD- und DA-Wandlung werden die Signale zwar um knapp 0,4 ms verzögert (bei 192 kHz, siehe 35.2). Dies ist in der Praxis aber normalerweise nicht relevant, denn den gleichen Effekt erreichen Sie durch eine Positionsänderung der Mikrofone um 14 Zentimeter.

20.3 Monitor Mixer

TotalMix erlaubt eine beliebige Konfiguration aller I/Os des Fireface. Damit kann das Gerät z.B. als Monitormixer für 10 analoge Signale, 16 digitale per ADAT, und zwei per SPDIF dienen. TotalMix erstellt zudem beliebige Submixes, daher sind auf allen Ausgängen unterschiedliche Monitorings der Eingangssignale möglich. Der perfekte Kopfhörer-Monitor-Mixer!

20.4 Digital Format Konverter

TotalMix erlaubt ein beliebiges Routing der Eingangssignale. Damit arbeitet das FF800 als ADAT zu SPDIF Konverter, ADAT auf zwei ADAT (Splitter) und als SPDIF zu ADAT Konverter.


20.5 Analoge/digitale Routing Matrix

Die Matrix in TotalMix zeigt noch einmal deutlich, dass einfach sämtliche Inputs und Outputs beliebig miteinander verschaltet werden können. Alle obigen Funktionen stehen im Grunde immer gleichzeitig zur Verfügung, lassen sich beliebig kombinieren und mischen. Das Fireface 800 ist eben eine perfekte analoge/digitale Routing Matrix!

21. Analoge Eingänge

21.1 Line Hinten

Das Fireface besitzt symmetrische Line-Eingänge in Form von 6,3 mm Stereo-Klinkenbuchsen. Die elektronische Eingangsschaltung arbeitet servosymmetrisch. Sie kann sowohl symmetrische (Stereo-Klinkenstecker) als auch unsymmetrische (Mono-Klinkenstecker) Eingangssignale korrekt verarbeiten, bei unveränderter Pegelreferenz.

 *Bei Verwendung von unsymmetrischen Verbindungen mit Stereo-Klinkensteckern sollte deren Anschluss 'Ring' mit Masse verbunden sein, da es sonst zu Störgeräuschen durch den offenen negativen Eingang der symmetrischen Eingangsstufe kommen kann.*

Eines der Hauptprobleme eines AD-Wandlers ist die korrekte Anpassung des Nennpegels, damit der Wandler stets im optimalen Arbeitsbereich betrieben wird. Deshalb besitzt das Fireface intern hochwertige elektronische Schalter, mit denen sich alle Eingänge an die drei gebräuchlichsten Arbeitspegel anpassen lassen.

Der 'genormte' Studiopegel führt nicht zur (oft erwünschten) Vollaussteuerung, sondern berücksichtigt einen zusätzlichen digitalen Headroom. Der Headroom ist leider in verschiedenen Normen verschieden definiert, und daher unter den Geräteherstellern nicht einheitlich implementiert. Wir haben versucht, die Pegeldefinition des Fireface möglichst kompatibel umzusetzen.

Referenz	0 dBFS @	Headroom
Lo Gain	+19 dBu	15 dB
+4 dBu	+13 dBu	9 dB
-10 dBV	+2 dBV	12 dB

In der Stellung +4 dBu entspricht der Headroom von 9 dB den aktuellen Empfehlungen der EBU im Rundfunkbereich. Bei -10 dBV sind 12 dB Headroom üblich, jedes Mischpult in -10 dBV Technik liefert und verkraftet relativ hohe Pegel. Lo Gain eignet sich besonders für Anwender, welche gerne symmetrisch und hochpegelig arbeiten, und entspricht einem Arbeitspegel von +4 dBu mit 15 dB Headroom.

Die obigen Pegel finden sich auch in den ADI-8 AD/DA-Wandlern, dem Multiface, und sogar unseren Mic-Preamps QuadMic und OctaMic. Damit sind alle RME-Geräte vollständig kompatibel zueinander.

21.2 Mikrofon / Line Vorne

Die symmetrischen Mikrofoneingänge des Fireface 800 bieten eine einstellbare Verstärkung von 10 bis 60 dB. Die weich zuschaltbare, hochstrom-feste Phantomspeisung (48 Volt) sorgt für einen professionellen Umgang mit Kondensatormikrofonen. Das diskret in Class-A Technologie aufgebaute Frontend des Mikrofonverstärkers sorgt für eine herausragende Klangqualität.

Der alternativ oder gleichzeitig mit dem Mikrofon nutzbare symmetrische Line-Eingang macht das Fireface 800 noch flexibler. Mit 10 kOhm Eingangswiderstand, Stereo-Klinkenbuchse und stufenloser Verstärkungseinstellung über einen Bereich von 50 dB, sind die frontseitigen Eingänge mit Keyboards, Samplern, aktiven Gitarren und vielem mehr optimal zu nutzen.

Der Line-Eingang verarbeitet Pegel von -28 dBu bis hinauf zu +22 dBu. Zwei LEDs zeigen vorhandenes Signal an (ab -45 dBFS) und warnen vor Übersteuerung (-2 dBFS).

Die Kanäle 7/8 können über den Settingsdialog zwischen Line Rückseite, Mikrofon, und Line/Mikrofon gleichzeitig umgeschaltet werden. Der frontseitige Line-Eingang ist gleichzeitig mit dem Mikrofoneingang nutzbar. So können im extremsten Fall drei verschiedene Klangquellen (Line hinten, Line vorne, Mikrofon) gleichzeitig auf einem Kanal aufgenommen werden.

21.3 Instrument

Der Instrumenteneingang des Fireface 800 ist speziell für Gitarre und Bass optimiert. Eine weiche Clipping-Funktion begrenzt ab -10 dBFS, und bewirkt bei voller Übersteuerung eine satte Röhrenverzerrung. Der zuschaltbare Drive erhöht die Verzerrung und bringt noch mehr Sustain. Der Speaker Emulator korrigiert den Sound sanft und doch optimal für direkte Aufnahme.

LIM

Die durch die Clipping-Funktion des Instrumenteneinganges erzeugten Verzerrungen sind deutlich hörbar. Je nach Einsatz kann dies positiv bis störend wirken:

- Mit dem Volume-Poti der Gitarre kann stufenlos von clean nach verzerrt geblendet werden
- Eine Rythmusgitarre gewinnt den leichten Röhrentouch, wie er oft gewünscht ist
- Bei einer geslappten Bassgitarre werden alle Dynamikspitzen unhörbar entfernt

- Eine sauber gespielte Akustikgitarre klingt unsauber
- Länger stehende Töne klingen verzerrt (Gitarre / Keyboards / Bass)

Der Limiter kann daher im Settingsdialog abgeschaltet werden (*Instrument Options Lim.*). Technisch geschieht dies durch eine digitale Anhebung des Pegels um 12 dB, so dass der bei -10 dBFS einsetzende Hardwareclipper nicht mehr anspricht. Da damit aber auch der Referenzpegel des hinteren Einganges verändert wird, kann der Limiter nur in der Stellung *Front* abgeschaltet werden.

Die digitale Pegelanhebung im Instrumenteneingang mag ungewöhnlich erscheinen. Tatsächlich sind die AD-Wandler des Fireface 800 aber um ein vielfaches besser als der Dynamikumfang jeglicher Instrumente. Bei absichtlich nicht voll ausgesteuerter Aufnahme geht also trotzdem nichts verloren. Bei höherem Gain (=Verzerrung) des Einganges mit Gitarre führt ein Abschalten des Limiters zu digitaler Verzerrung, die wunderbar mit der analogen des Hardwareinganges harmoniert. Einfach mal probieren...

Auch die Line-Eingänge der Mikrofonkanäle sind für Instrumente geeignet. Hier sind aktive Instrumente direkt anschließbar und mittels der Gain Potis perfekt aussteuerbar. Passive E-Gitarren benötigen zusätzlich einen Impedanzwandler (Buffer). Den haben alle Gitarristen, meist ohne es zu wissen. Denn die modernen Fußbodeneffektgeräte sind im Bypass allesamt weiter aktiv, und arbeiten dann als Buffer.

Drive

Drive ist ein zusätzlicher Clipper, der knapp 25 dB mehr Gain (=Sustain) plus deutlich mehr Verzerrung bringt. Er erzeugt schlicht ein Mörderbrett. Auch für Bass gut geeignet.

Speaker Emulation

Die Grundidee beim Fireface 800 war es, das Instrumentensignal nicht komplett zu verfremden, sondern so vorzubereiten, dass es in der DAW problemlos(er) weiterverarbeitet werden kann. Dazu zählt eine Optimierung des Eingangs-/Aufnahmesignals durch:

- leichtes Pre-Clipping (siehe oben)
- Entfernen tieffrequenter Störungen
- Entfernen hochfrequenter Störungen
- leichte Bassanhebung und leichte Präsenzhebung

Alle Frequenzgangkorrekturen sind Teil der Option *Speaker Emulation*. Der Name rührt daher, dass Gitarrenboxen typischerweise einen starken Abfall im Hochtonbereich aufweisen, so dass Verzerrungen nicht zu brilliant klingen. Nach Aktivierung dieser Option klingt auch die per LIM und Drive vollständig verzerrte Gitarre ausgezeichnet, selbst direkt in ein Mischpult gespielt.

22. Analoge Ausgänge

22.1 Line

Die kurzschlussfesten und niederohmigen symmetrischen Line-Ausgänge sind in Form von 6,3 mm Stereo-Klinkenbuchsen realisiert. Die elektronische Ausgangsschaltung arbeitet servosymmetrisch. Sie kann sowohl symmetrisch (Stereo-Klinkenstecker) als auch unsymmetrisch (Mono-Klinkenstecker) betrieben werden.

Um den analogen Ausgang optimal an nachfolgende Geräte anpassen zu können besitzt das Fireface intern hochwertige elektronische Schalter, mit denen sich alle Ausgänge an die drei gebräuchlichsten Arbeitspegel anpassen lassen.

Wie die analogen Eingangspegel sind auch die analogen Ausgangspegel des Fireface so ausgelegt, dass sie mit möglichst allen Geräten störfrei zusammenarbeiten. Der Headroom des Fireface beträgt daher je nach Referenzpegel zwischen 9 und 15 dB:

Referenz	0 dBFS @	Headroom
Hi Gain	+19 dBu	15 dB
+4 dBu	+13 dBu	9 dB
-10 dBV	+2 dBV	12 dB

In der Stellung +4 dBu entspricht der vorhandene Headroom von 9 dB den aktuellen Empfehlungen der EBU im Rundfunkbereich. Bei -10 dBV sind 12 dB Headroom üblich, jedes Mischpult in -10 dBV Technik liefert und verkräftet relativ hohe Pegel. Hi Gain eignet sich besonders für Anwender, welche gerne symmetrisch und hochpegelig arbeiten, und entspricht einem Arbeitspegel von + 4 dBu mit 15 dB Headroom.

Die obigen Pegel finden sich auch in den ADI-8 AD/DA-Wandlern, dem Multiface, und sogar unseren Mic-Preamps QuadMic und OctaMic. Damit sind alle RME-Geräte vollständig kompatibel zueinander.

22.2 Kopfhörer

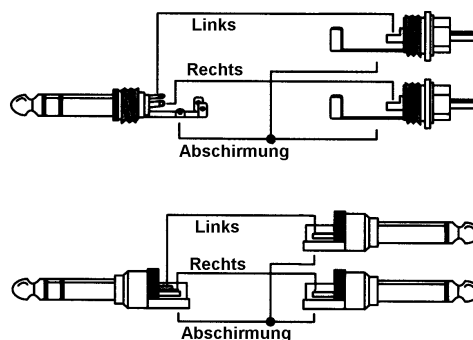
Die Kanäle 9/10 des Fireface stehen per Stereo-Klinkenbuchse auf der Front zur Verfügung. Diese Ausgänge sind mit den gleichen Wandlern bestückt wie die Line-Ausgänge, und erreichen daher die gleichen technischen Daten (119 dBA SNR!).

Statt mit internen elektronischen Schaltern wird der Ausgangspegel stufenlos über das Poti VOL verändert. Der Ausgang ist außerdem besonders niederohmig, und daher für den Einsatz mit Kopfhörern prädestiniert. Er ist jedoch auch als hoch-qualitativer, jedoch unsymmetrischer Line-Ausgang nutzbar.

Ausgang 9/10 kann (wie alle Ausgänge) per TotalMix sowohl in der Lautstärke eingestellt werden, als auch jeden beliebigen Eingangs- und Playbackkanal wiedergeben (Submix, z.B. Werks-Presets 1 und 2).

Bei Verwendung als Line-Ausgang ist im Allgemeinen ein Adapter von Stereo-Klinke auf zwei Mono-Klinken oder Cinchstecker erforderlich.

Die Belegung folgt internationalem Standard, der linke Kanal liegt auf der Spitze des Klinkensteckers, der rechte Kanal auf dem Ring.



23. Digitale Anschlüsse

23.1 ADAT

Die ADAT optical Eingänge des Fireface 800 sind kompatibel zu allen Geräten mit einer solchen Schnittstelle. RMEs unübertroffene Bitclock PLL verhindert selbst im extremen Varipitch-Betrieb Aussetzer und Knackser während der Aufnahme und Wiedergabe, und bietet blitzschnellen und jitterarmen, samplegenauen Lock auf das digitale Eingangssignal. Der Anschluss erfolgt über handelsübliches Optokabel (TOSLINK). Nähere Informationen zu Double Speed (S/MUX) enthält Kapitel 30.5.

ADAT1 IN

Anschluss des ersten oder einzigen Gerätes welches ein ADAT-Signal zum Fireface 800 sendet. Übertragung der Kanäle 1 bis 8. Bei Zuspieldung eines Double Speed Signales enthält dieses die Kanäle 1 bis 4.

ADAT2 IN

Anschluss des zweiten Gerätes welches ein ADAT-Signal zum Fireface 800 sendet. Übertragung der Kanäle 9 bis 16. Bei Zuspieldung eines Double Speed Signales enthält dieses die Kanäle 5 bis 8. Optional als SPDIF-Eingang nutzbar.

ADAT1 Out

Anschluss des ersten oder einzigen Gerätes welches ein ADAT-Signal vom Fireface 800 empfängt. Übertragung der Kanäle 1 bis 8. Bei Ausspielung eines Double Speed Signales enthält dieses die Kanäle 1 bis 4.

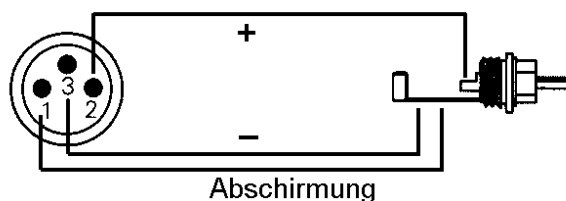
ADAT2 Out

Anschluss eines zweiten Gerätes welches ein ADAT-Signal vom Fireface 800 empfängt. Übertragung der Kanäle 9 bis 16. Bei Ausspielung eines Double Speed Signales enthält dieses die Kanäle 5 bis 8. Optional als SPDIF-Ausgang nutzbar.

23.2 SPDIF

Die Konfiguration des SPDIF-Einganges erfolgt über den Settingsdialog, aufzurufen per Mausklick auf das Flammensymbol im Systray der Taskleiste. Das Fireface 800 akzeptiert alle üblichen Digitalquellen, sowohl SPDIF als auch AES/EBU. Kennung und Kopierschutz werden ignoriert.

Das Einspeisen von Signalen im Format AES/EBU erfordert einen Kabeladapter. Dazu werden die Pins 2 und 3 einer XLR-Kupplung einzeln mit den beiden Anschlüssen eines Cinch-Steckers verbunden. Die abschirmende Masse des Kabels ist nur an Pin 1 der XLR-Kupplung anzuschließen.



Die Trafosymmetrierung des koaxialen Ein- und Ausgangs bietet neben dem problemlosen Anschluss eines AES/EBU-Gerätes eine sichere Vermeidung von Brummschleifen.

Optischer und koaxialer Ausgang arbeiten im SPDIF-Betrieb parallel, geben also ein identisches Signal aus. So lassen sich auch zwei SPDIF-Geräte gleichzeitig anschließen, und das Fireface als Splitter benutzen (Verteilung 1 auf 2).

Besonderheiten des SPDIF-Ausgangs

Digitalisignale im SPDIF oder AES/EBU Format beinhalten neben den Audioinformationen auch eine Kennung (Channel Status), mit der weitere Informationen übertragen werden. Eine falsche Kennung führt oft zu Funktionsstörungen. Der Channel Status am Eingang des Fireface bleibt vollkommen unberücksichtigt, am Ausgang wird eine komplett neue Kennung erzeugt.



Dabei ist zu beachten, dass im Durchschleif- und Wiedergabebetrieb auch ein eventuell gesetztes Emphasis-Bit verschwindet. Ursprünglich mit Emphasis versehene Aufnahmen sollten unbedingt wieder mit Emphasis-Kennung abgespielt werden.

Dazu ist in der Settingsbox unter *SPDIF Out* das Feld *Emphasis* zu aktivieren. Die Umschaltung geschieht in Echtzeit und während laufender Wiedergabe.

Hinweis: Aufnahmen mit (Pre-) Emphasis weisen eine Höhenanhebung auf (Zeitkonstante 50/15 µs), die bei Wiedergabe rückgängig gemacht werden muss. Deshalb bewirkt *Emphasis* auf allen analogen Ausgängen eine Höhenabsenkung auf Basis dieser Zeitkonstante.

Die ausgangsseitige Kennung des Fireface 800 wurde im Hinblick auf größtmögliche Kompatibilität zu anderen digitalen Geräten optimiert:

- 32 kHz, 44.1 kHz, 48 kHz, 88.2 kHz, 96 kHz, 176.4 kHz, 192 kHz je nach Samplefrequenz
- Audio use, Non-Audio
- No Copyright, Copy permitted
- Format Consumer oder Professional
- Category General, Generation not indicated
- 2-Channel, No Emphasis oder 50/15 µs
- Aux Bits Audio use

Dank des trafosymmetrierten Cinch-Ausganges und des wählbaren Ausgangsformates 'Professional' mit verdoppelter Ausgangsspannung ist ein Anschluss professioneller AES/EBU Geräte möglich. Das dazu nötige Adapterkabel entspricht dem des Eingangs (siehe oben), nur dass ein XLR-Stecker statt einer Kupplung zu verwenden ist.



Die meisten Consumergeräte mit optischen oder Cinch-Eingängen (SPDIF) akzeptieren nur Signale im Format 'Consumer'!

Weiterhin ist es möglich das Audio-Bit im Channel Status auf 'Non-Audio' zu setzen. Dies ist erforderlich, wenn Dolby AC-3 kodierte Daten zu einem externen Dekoder (Surround Receiver, TV-Gerät oder ähnlichem) mit AC-3 Digitaleingang überspielt werden, da diese Dekoder sonst den digitalen Datenstrom oft nicht als AC-3 erkennen.

23.3 MIDI

Das Fireface 800 weist einen MIDI I/O über zwei 5-polige DIN Buchsen auf. Die MIDI-Ports werden im System vom Treiber angemeldet und stehen innerhalb von MIDI-fähiger Software unter dem Namen *Fireface MIDI* zur Verfügung. Bei Einsatz mehrerer Firefaces nummeriert das Betriebssystem die MIDI-Ports automatisch durch, z.B. *Fireface MIDI (2)* etc.

Die MIDI Ports sind multicient-fähig. Ein Eingangssignal kann von mehreren Programmen gleichzeitig empfangen werden. Auch der MIDI Ausgang kann von mehreren Programmen gleichzeitig benutzt werden, was jedoch aufgrund der begrenzten Bandbreite von MIDI schnell zu Problemen führen kann.

Hinweis: Die MIDI Eingangs-LED zeigt jegliche MIDI-Aktivität an, also auch MIDI Clock, MTC und Active Sensing. Letzteres wird von fast allen Keyboards alle 0,3 Sekunden gesendet.

24. Word Clock

24.1 Wordclock Ein- und Ausgang

SteadyClock garantiert exzellentes Verhalten in allen Clock-Modi. Aufgrund der effizienten Jitterunterdrückung kann das Fireface 800 jegliches Clocksignal säubern, auffrischen, und als Referenzclock am BNC-Ausgang bereitstellen (siehe auch Kapitel 30.9).

Eingang

Der per Übertrager galvanisch getrennte Wordclockeingang des Fireface 800 ist aktiv, wenn im Settingsdialog *Pref. Sync Ref* auf *Word Clock* gestellt wurde, der Clock Modus *AutoSync* aktiviert ist, und ein gültiges Wordclocksignal anliegt. Das an der BNC-Buchse anliegende Signal kann Single, Double oder Quad Speed sein, das Fireface stellt sich automatisch darauf ein. Sobald ein gültiges Signal erkannt wird leuchtet die LED WC, und der Settingsdialog zeigt Lock oder Sync (siehe Kapitel 30.1).

Dank RMEs *Signal Adaptation Circuit* arbeitet der Wordclockeingang selbst mit stark verformten, DC-behafteten, zu kleinen oder mit Überschwüngern versehenen Signalen korrekt. Dank automatischer Signalzentrierung reichen prinzipiell schon 300 mV (0.3V) Eingangsspannung. Eine zusätzliche Hysterese verringert die Empfindlichkeit auf 1 V, so dass Über- und Unterschwinger sowie hochfrequente Störanteile keine Fehltriggerung auslösen können.

Der Wordclockeingang ist ab Werk hochohmig, also nicht terminiert. Über einen Druckschalter kann eine interne Terminierung (75 Ohm) aktiviert werden. Der Schalter befindet sich versenkt auf der Rückseite neben der BNC-Buchse. Drücken Sie mit einem spitzen Gegenstand auf das blaue Rechteck, so dass es in tieferer Stellung einrastet und die gelbe LED aufleuchtet. Ein erneuter Druck hebt die Terminierung wieder auf.



Ausgang

Der Wordclockausgang des Fireface 800 ist ständig aktiv, und stellt grundsätzlich die gerade aktive Samplefrequenz als Wordclock bereit. Im Master-Modus wird die ausgegebene Wordclock demzufolge von der jeweiligen Software festgelegt. Im Modus Slave ist die ausgegebene Frequenz identisch mit der am gerade gewählten Clock-Eingang anliegenden. Fällt das Clock-Signal aus schaltet das Fireface 800 in den Master Modus und stellt die nächst passende Frequenz ein (44.1 kHz, 48 kHz etc.).

Nach Anwahl der Option *Single Speed* im Settingsdialog (Word Clock Out) wird die Ausgangsfrequenz angepasst, so dass sie immer im Bereich 32 bis 48 kHz ist. Bei 96 kHz und 192 kHz Samplefrequenz wird also 48 kHz ausgegeben.

Das dem Gerät zugeführte Wordclocksignal kann auch über den Wordclockausgang weitergeschleift werden. Damit entfällt das sonst notwendige T-Stück, und das Fireface 800 arbeitet wie ein *Signal Refresher*. Diese Anwendung wird ausdrücklich empfohlen, da

- Ein- und Ausgang phasenstarr sind und 0° Phasenlage aufweisen
- *SteadyClock* das Eingangssignal praktisch komplett von Jitter befreit
- der außergewöhnliche Eingang des Fireface (1 Vss statt üblichen 3 Vss Empfindlichkeit, DC Sperre, *Signal Adaptation Circuit*) zusammen mit *SteadyClock* eine sichere Funktion auch mit kritischsten Wordclocksignalen garantiert

Dank eines niederohmigen, aber kurzschlussfesten Ausganges liefert das Fireface an 75 Ohm 4 Vss. Bei fehlerhaftem Abschluss mit 2 x 75 Ohm (37.5 Ohm) werden immer noch 3.3 Vss ins Netz gespeist.

24.2 Einsatz und Technik

In der analogen Technik kann man beliebige Geräte beliebig miteinander verschalten, eine Synchronisation ist nicht erforderlich. Digital Audio jedoch ist einem Grundtakt, der Samplefrequenz, unterworfen. Das Signal kann nur korrekt weiterverarbeitet oder transportiert werden, wenn alle beteiligten Geräte dem gleichen Takt folgen. Ansonsten kommt es zu Fehlabtastungen des digitalen Signales. Verzerrungen, Knackgeräusche und Aussetzer sind die Folge.

AES/EBU, SPDIF und ADAT sind selbsttaktend, eine zusätzliche Wordclockleitung ist also prinzipiell nicht erforderlich. In der Praxis kommt es bei der gleichzeitigen Benutzung mehrerer Geräte jedoch zu Problemen. Beispielsweise kann die Selbsttaktung bei einer Schleifenverkabelung zusammenbrechen, wenn es innerhalb der Schleife keinen 'Master' (zentralen Taktgeber) gibt. Ausserdem muss die Clock aller Geräte synchron sein, was sich bei reinen Wiedergabegeräten wie einem CD-Player über die Selbsttaktung gar nicht realisieren lässt, da CD-Player keinen SPDIF-Eingang besitzen.

Der Bedarf an Synchronisation in einem Digital Studio wird daher durch das Anschließen an eine zentrale Synchronisationsquelle befriedigt. Beispielsweise arbeitet das Mischpult als Master und liefert an alle anderen Geräte ein Referenzsignal, die Wordclock. Das geht aber nur, wenn die anderen Geräte auch einen Wordclockeingang besitzen, also Slave-fähig sind. (Professionelle CD-Player besitzen daher einen Wordclockeingang). Dann werden alle Geräte synchron mit dem gleichen Takt versorgt und arbeiten problemlos miteinander.



Innerhalb eines digitalen Verbundes darf es nur einen Master geben!

Doch Wordclock ist nicht nur Allheilmittel, sondern bringt auch einige Nachteile mit sich. Eine Wordclock liefert statt des tatsächlich benötigten Taktes immer nur einen Bruchteil desselben. Beispiel SPDIF: 44.1 kHz Wordclock (ein einfaches Rechtecksignal mit exakt dieser Frequenz) muss innerhalb der Geräte mittels einer PLL um den Faktor 256 multipliziert werden (zu 11.2 MHz). Dieses Signal ersetzt dann das Taktsignal des Quarzoszillators. Großer Nachteil: Wegen der starken Multiplikation ist das Ersatz-Taktsignal stark schwankend, der Jitter erreicht mehrfach höhere Werte als der eines Quarzes.

Das Ende dieser Probleme verheißt die sogenannte Superclock mit der 256-fachen Wordclockfrequenz, was im Allgemeinen der internen Quarzfrequenz entspricht. Damit entfällt die PLL zur Taktrückgewinnung, das Signal wird direkt verwendet. Doch in der Praxis erweist sich Superclock als weitaus kritischer als Wordclock. Ein Rechtecksignal von rund 11 MHz an mehrere Geräte zu verteilen heißt mit Hochfrequenztechnologie zu kämpfen. Reflektionen, Kabelqualität, kapazitive Einflüsse - bei 44.1 kHz vernachlässigbare Faktoren, bei 11 MHz das Ende des Taktnetzwerkes. Zusätzlich ist zu bedenken, dass eine PLL nicht nur Jitter verursachen kann, sondern auch Störungen beseitigt, was an ihrer vergleichsweise langsamen Regelschleife liegt, die ab wenigen kHz wie ein Filter wirkt. Eine solche 'Entstörung' von sowohl Jitter als auch Rauschen fehlt der Superclock naturgemäß.

Das tatsächliche Ende dieser Probleme bietet die **SteadyClock**-Technologie des Fireface 800. Sie verbindet die Vorteile modernster und schnellster digitaler Technologie mit analoger Filtertechnik, und kann daher auch aus einer Wordclock von 44.1 kHz ein sehr jitterarmes Taktsignal von 22 MHz zurückgewinnen. Darüber hinaus wird sogar Jitter auf dem Eingangssignal stark bedämpft, so dass das rückgewonnene Taktsignal in der Praxis immer in höchster Qualität vorliegt.

24.3 Verkabelung und Abschlusswiderstände

Wordclock wird üblicherweise in Form eines Netzwerkes verteilt, also mit BNC-T-Adaptern weitergeleitet und mit BNC-Abschlusswiderständen terminiert. Als Verbindungskabel empfehlen sich fertig konfektionierte BNC-Kabel. Insgesamt handelt es sich um die gleiche Verkabelung wie sie auch bei Netzwerken in der Computertechnik üblich ist. Tatsächlich erhalten Sie entsprechendes Zubehör (T-Stücke, Abschlusswiderstände, Kabel) sowohl im Elektronik- als auch im Computerfachhandel, in letzterem aber üblicherweise in 50 Ohm Technik. Die für Wordclock verwendeten 75 Ohm stammen aus der Videotechnik (RG59).

Das Wordclocksignal entspricht idealerweise einem 5 Volt Rechteck mit der Frequenz der Samplerate, dessen Oberwellen bis weit über 500 kHz reichen. Sowohl die verwendeten Kabel als auch der Abschlusswiderstand am Ende der Verteilungskette sollten 75 Ohm betragen, um Spannungsabfall und Reflektionen zu vermeiden. Eine zu geringe Spannung führt zu einem Ausfall, und Reflektionen können Jitter oder ebenfalls einen Ausfall verursachen.

Leider befinden sich im Markt nach wie vor viele Geräte die einen nur in der Theorie perfekt arbeitenden Wordclockausgang aufweisen. Wenn der Ausgang bei Abschluss mit 75 Ohm auf 3 Volt zusammenbricht, muss man damit rechnen, dass ein Gerät, dessen Eingang erst ab 2,8 Volt arbeitet, nach 3 Metern Kabel bereits nicht mehr funktioniert. Kein Wunder, dass das Wordclocknetzwerk in manchen Fällen nur ohne Abschlusswiderstand wegen des insgesamt höheren Pegels überhaupt arbeitet.

Im Idealfall sind alle Ausgänge Wordclock-liefernder Geräte niederohmig aufgebaut, alle Wordclockeingänge dagegen hochohmig, um das Signal auf der Kette nicht abzuschwächen. Doch auch hier gibt es negative Beispiele, wenn die 75 Ohm fest im Gerät eingebaut sind und sich nicht abschalten lassen. Damit wird oftmals das Netzwerk mit zwei mal 75 Ohm stark belastet, und der Anwender zum Kauf eines speziellen Wordclockverteilers gezwungen. Ein solches Gerät ist in größeren Studios allerdings grundsätzlich empfehlenswert.

Der Wordclockeingang des Fireface 800 enthält einen schaltbaren Abschlusswiderstand, und ist damit für maximale Flexibilität ausgelegt. Soll ein vorschriftsmäßiger Abschluss erfolgen, weil er das letzte Glied in einer Kette mehrerer Geräte ist, ist der Schalter in die Stellung 'Terminiert' zu bringen (siehe Kapitel 24.1).

Befindet sich das Fireface 800 dagegen innerhalb einer Kette von mit Wordclock versorgten Geräten, so wird das Wordclocksignal mittels T-Stück zugeführt, und an der anderen Seite des T-Stückes zum nächsten Gerät mit einem weiteren BNC-Kabel weitergeführt. Beim letzten Gerät der Kette erfolgt dann die Terminierung in Form eines T-Stücks und eines 75 Ohm Abschlusswiderstandes (kurzer BNC-Stecker). Bei Geräten mit schaltbarem Abschlusswiderstand entfallen T-Stück und Abschlusswiderstand.



Aufgrund der einzigartigen SteadyClock-Technologie des Fireface 800 empfiehlt es sich, das Eingangssignal nicht mittels T-Stück weiterzuschleifen, sondern den Wordclockausgang des Gerätes zu benutzen. Das Eingangssignal wird in diesem Fall dank SteadyClock sowohl von Jitter befreit, als auch im Fehlerfalle gehalten.

24.4 Betrieb

Sobald ein gültiges Wordclocksignal anliegt leuchtet die grüne Lock LED (DIGITAL STATE) auf der Frontplatte auf. Zur Umschaltung der Taktsteuerung auf das Wordclocksignal ist im Feld *Clock Mode* des Settingsdialoges der Modus *AutoSync* zu aktivieren, sowie im Feld *Prof Sync Ref* der Wordclockeingang auszuwählen. In der Statusanzeige *AutoSync Ref* wechselt die Anzeige zu *Word*, sobald ein gültiges Signal an der BNC-Buchse anliegt. Die Anzeige besitzt die gleiche Funktion wie die grüne Lock LED, informiert also direkt am Bildschirm, ob ein gültiges Wordclocksignal anliegt und dieses auch benutzt wird.

AutoSync Ref gibt in der Zeile *Freq.* auch die von der Hardware gemessene Frequenz des Referenzsignals an, in diesem Fall also die Frequenz des anliegenden Wordclocksignals.

Bedienungsanleitung



Fireface 800

▶ **TotalMix FX**

25. TotalMix: Routing und Monitoring

25.1 Überblick

Das Fireface 800 besitzt einen leistungsfähigen digitalen Echtzeit-Mischer, den *Fireface Mixer*. Er basiert auf RMEs einzigartiger, Samplefrequenz-unabhängiger **TotalMix** Technologie. Dank ihr können quasi beliebige Misch- und Routingvorgänge mit allen Eingängen und Wiedergabespuren auf beliebigen Hardwareausgängen ausgeführt werden.

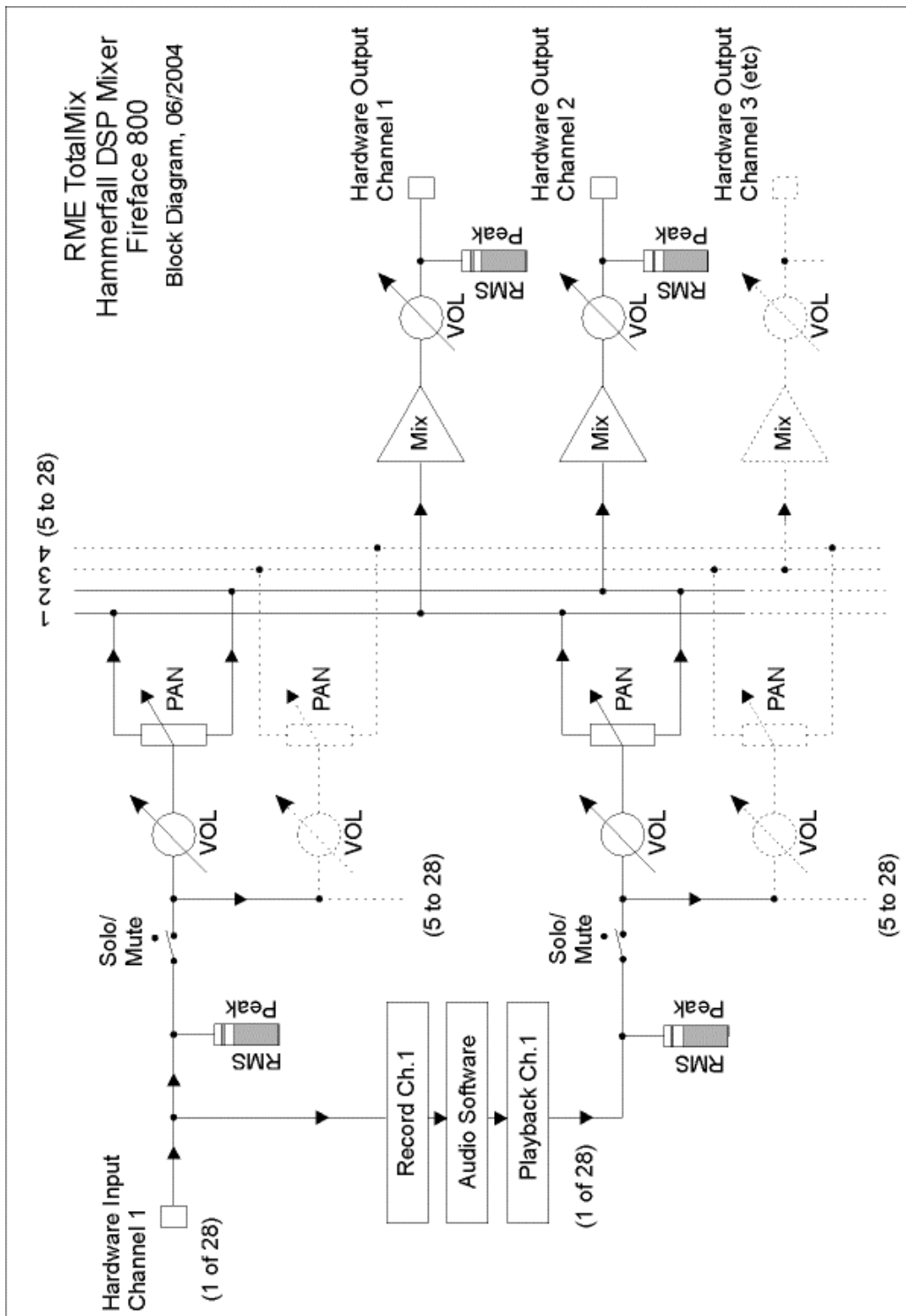
Typische Anwendungsfälle für TotalMix sind:

- Erstellen von verzögerungsfreien Submixen (Kopfhörermischungen). Im Fireface lassen sich bis zu 14 vollkommen unabhängige Stereo-Submixes erstellen. Bei einem analogen Mischpult entspräche dies 28 Aux Sends.
- Beliebige Routen der Ein- und Ausgänge (freie Verwendbarkeit, Patchbay-Funktion).
- Verteilen eines Signales auf mehrere Ausgänge gleichzeitig. TotalMix bietet State-of-the-Art Splitter- und Verteilfunktionen.
- Gleichzeitige Wiedergabe verschiedener Programme über nur einen Stereoausgang. Dank ASIO Multiclient Treiber können mehrere Programme gleichzeitig genutzt werden. Erfolgt dies auf verschiedenen Wiedergabekanälen, kann TotalMix diese auf beispielsweise nur einem Stereoausgang zusammenmischen.
- Mischen des Eingangssignales zum Playbacksignal (vollständiges ASIO Direct Monitoring). RME ist nicht nur *der* Pionier in Sachen ADM, sondern bietet auch die vollständigste Umsetzung der ADM-Funktionen.
- Integration externer Geräte. TotalMix erlaubt ein Einschleifen externer Effektgeräte, im Wiedergabe- und im Aufnahmeweg. Je nach Anwendung entspricht dies einer Insert oder Effekt-Send und Effekt-Return Funktionalität, um beispielsweise beim Echtzeitmonitoring dem Gesang etwas Hall hinzuzufügen.

Jeder Eingangskanal, Wiedergabekanal und Hardwareausgang besitzt ein in Hardware berechnetes Peak und RMS Level Meter. Diese Pegelanzeigen sind besonders hilfreich, da sie auf einen Blick erkennen lassen, wo derzeit Signale vorhanden sind, und wohin sie geroutet werden.

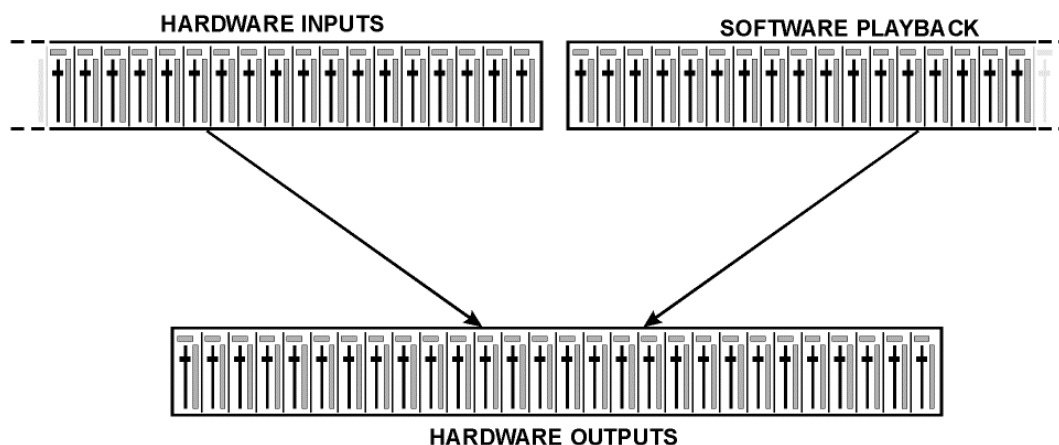
Zum Verständnis des TotalMix Mixers sind folgende Dinge wichtig zu wissen:

- Wie das Blockschaltbild (nächste Seite) zeigt, bleibt das Record-Signal normalerweise unbeeinflusst. TotalMix befindet sich also nicht im Aufnahmeweg, und verändert weder den digitalen Eingangsspegel noch die aufzunehmenden Audiodaten (Ausnahme: Loopback Modus).
- Das Hardware-Eingangssignal kann beliebig oft mit unterschiedlichen Pegeln weitergeleitet werden. Dies ist ein großer Unterschied zur Bus- und Subgroup-Struktur herkömmlicher Mischpulte, bei denen der Kanalfader immer den Pegel für alle Routingziele gleichzeitig verändert.
- Die Levelmeter von Eingängen und Playback-Kanälen sind Pre-Fader angeordnet, um erkennen zu können, wo ein Signal anliegt. Die Level Meter der Hardwareausgabe sind dagegen Post-Fader angeordnet, um erkennen zu können, mit welchem tatsächlichen Pegel ein Signal ausgegeben wird.

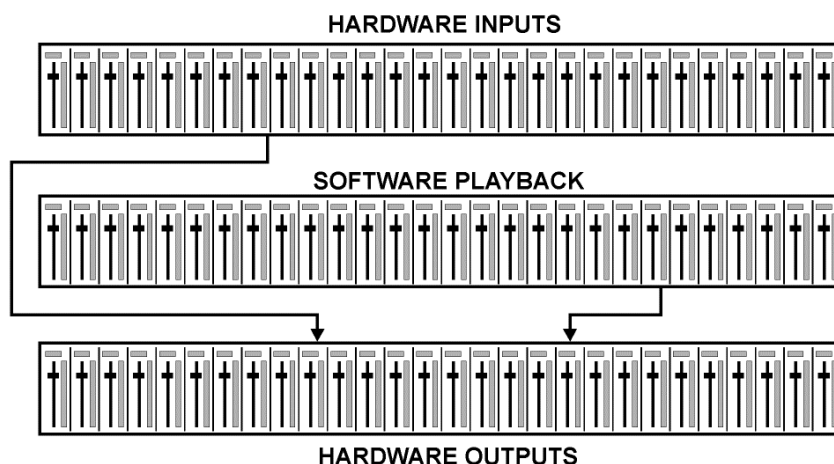


25.2 Die Oberfläche

Das optische Design von TotalMix resultiert aus der Fähigkeit, Hardwareeingänge und Software-Playbackkanäle auf beliebige Hardwareausgänge routen zu können. Damit ergeben sich 28 Kanäle Eingänge, 28 Kanäle Software-Playback, und 28 Kanäle Hardwareausgänge:



TotalMix kann in der obigen Ansicht (View Options **2 Row**) platzsparend arbeiten. Default ist jedoch eine vertikale Anordnung wie bei einer Inline-Konsole, wobei die Reihe *Software Playback* dem *Tape Return* eines realen Mischpultes entspricht:



- Obere Reihe: Eingänge der Hardware. Der angezeigte Pegel ist der des Eingangssignales, also Fader-unabhängig. Mittels Fader und Routingfenster kann jeder Eingangskanal beliebig auf jeden Hardwareausgang (dritte Reihe) geroutet und gemischt werden.
- Mittlere Reihe: Playback-Kanäle (Wiedergabespuren der jeweiligen Software). Mittels Fader und Routingfenster kann jeder Playbackkanal beliebig auf jeden Hardwareausgang (dritte Reihe) geroutet und gemischt werden.
- Untere Reihe: Hardwareausgänge. Hier kann der Pegel des ausgegebenen Signals insgesamt verändert werden. Dies kann die Lautstärke angeschlossener Lautsprecher sein, aber auch die Notwendigkeit, einen übersteuerten Submix im Pegel zu reduzieren.

Bedienung im Modus Submix View (Default): Auf den Hardwareausgang klicken an dem ein Signal erscheinen soll. Dieser Kanal wird dadurch heller dargestellt, er ist als aktueller Submix selektiert. Nun die Fader aller Quellen – Eingänge wie Playback-Kanäle – hochziehen, die an dem Submix-Ausgang erscheinen sollen.

Die folgenden Kapitel erläutern Schritt für Schritt alle Funktionen der Oberfläche.

25.3 Die Kanäle

Ein Kanalzug kann einen Mono- oder Stereokanal enthalten. Die Darstellung wird in den Kanal-Settings umgeschaltet. Hardware Outputs sind immer Stereo.

Kanalname. Das Namensfeld ist die bevorzugte Stelle, um einen Kanal per Mausklick zu selektieren. Per Doppelklick öffnet sich ein Dialog zur Eingabe eines alternativen Namens. Der originale Name erscheint bei Aktivierung der Option *Names* in den View Options.

Panorama. Routet das Eingangssignal beliebig auf das linke und rechte Routingziel (unteres Label, siehe unten). Die Absenkung in Mittenstellung beträgt -3 dB.

Mute und Solo. Eingänge und Playbackkanäle sind jeweils mit einem Mute und Solo-Taster ausgestattet.

Numerische Pegelanzeige. Zeigt den aktuellen Pegel in RMS oder Peak. OVR bedeutet Overload (Übersteuerung). Die Umschaltung der Anzeige von Peak oder RMS erfolgt in den View Options.

Levelmeter. Das Meter zeigt sowohl Peak (Zero Attack, 1 Sample reicht zur Anzeige der Vollaussteuerung) in Form eines Striches, als auch mathematisch korrekten RMS als Balken. Die Anzeige RMS ist mit einer relativ langsamen Zeitkonstante versehen, so dass sie recht gut die durchschnittliche Lautstärke darstellt. Over erscheinen rot am oberen Ende des Meters. Über F2 (Preferences) ist sowohl die Peak Hold Time, die Over-Erkennung als auch der RMS-Bezugswert einstellbar.



Fader. Bestimmt den Pegel des gerouteten Signals zum aktuellen Routingziel (unteres Label). Bitte beachten Sie, dass dieser Fader nicht der Fader des jeweiligen Kanals ist, sondern immer nur der Fader des aktuellen Routings. Verglichen mit einem herkömmlichen Mischpult besitzt TotalMix keinen Kanalfader, sondern nur Aux-Sends, und zwar so viele wie es Hardwareausgänge gibt. Dadurch kann TotalMix auch so viele unterschiedliche Submixes erstellen wie es Hardwareausgänge gibt. Dieses Konzept wird besonders in der Submix View deutlich, doch dazu später mehr.

Unterhalb des Faders wird der **Gain** entsprechend der Faderstellung eingeblendet. Der Fader lässt sich:

- per Maus mit gedrückter linker Maustaste ziehen
- mit dem Mousrad verschieben
- per Doppelklick auf 0 dB und $-\infty$ setzen. Gleiches passiert mit einfachem Klick bei gedrückter Strg-Taste.
- bei gedrückter Umschalt-Taste im Fein-Modus mit der Maus und dem Mousrad verstellen

Ein Klick auf den Fader mit gedrückter Umschalt-Taste fügt ihn der **temporären Fadergruppe** hinzu. Alle nunmehr gelben Fader sind gekoppelt, und bewegen sich relativ zueinander gemeinsam. Die temporäre Fadergruppe wird durch Klick auf das F-Symbol rechts oben im Fenster gelöscht.



Mit dem **Pfeilsymbol** lässt sich ein Kanal horizontal verkleinern, so dass nur noch die Level Meter zu sehen sind. Ein Mausklick bei gedrückter Strg-Taste führt zum Ein- und Ausklappen aller weiter rechts befindlichen Kanäle.

Das unterste Feld zeigt das aktuelle **Routingziel**. Per Mausklick öffnet sich das Routingfenster zur Auswahl eines Routingziels. Alle derzeit für diesen Kanal aktiven Routings sind mit vorangestellten Pfeilen markiert, der aktuelle erscheint in fetter Schrift.



Ein Pfeil erscheint erst mit aktivem Routing. Ein Routing gilt erst dann als aktiv wenn auch Audiodaten gesendet werden. Solange der Fader auf $-\infty$ steht, ist das aktuelle Routing zwar in fetter Schrift zu sehen, aber noch ohne vorangestellten Pfeil.

Trim Gain. Nach Klick auf den T-Knopf sind alle Fader des Kanals synchronisiert. Statt nur ein einzelnes Routing zu verändern wirkt der Fader auf alle aktiven Routings des Kanals. Für eine bessere Übersicht werden die derzeit nicht sichtbaren Fader als orangene Dreiecke links neben der Faderbahn angezeigt. Beim Bewegen des Faders bewegen sich die Dreiecke mit, entsprechend der veränderten Stellung der Fader.

Der Faderknopf wird auf den aktuell höchsten Gainwert aller Routings gesetzt, um eine bestmögliche Einstellbarkeit zu gewährleisten. Dies ist jedoch nicht unbedingt das aktuelle Routing. Der Gain (die Position des Faderknopfes) des aktuell aktiven Routings (also des in der dritten Reihe ausgewählten Submixes) wird als weißes Dreieck angezeigt.

Hintergrund: TotalMix hat keinen festen Kanalfader, sondern besteht beim Fireface 800 aus 14 Stereo Aux Sends, die jeweils als einziger Fader abwechselnd im Kanalzug dargestellt werden. Durch die vielen Aux Send sind mehrere, dabei vollkommen unabhängige Routings möglich.

In manchen Fällen ist es jedoch notwendig, die Gain-Verstellung dieser Routings zu synchronisieren. Ein Beispiel ist die Post-Fader Funktionalität, bei der eine Änderung der Lautstärke des Sängers parallel mit der Änderung des zum Hallgerät geführten Signals erfolgen soll, damit sich der Hallanteil relativ nicht ändert. Ein anderes Beispiel ist das auf mehrere Submixe, also Ausgänge, geroutete Signal einer Gitarre, die im Solo plötzlich viel zu laut wird, und deshalb auf allen Ausgängen gleichzeitig in der Lautstärke reduziert werden soll. Nach Klick auf den Trim-Knopf ist dies einfach und übersichtlich möglich.



Da sich bei aktiviertem Trim-Knopf die Gains aller Routings eines Kanals gleichzeitig ändern, bewirkt dieser Modus im Grunde das Gleiche wie ein Trim-Poti im Eingangskanal, der das Signal schon vor dem Mischpult reduziert oder verstärkt. Daher die Namensgebung dieser Funktion.

In den View Options - *Show* lässt sich Trim Gains global für alle Kanäle ein- und ausschalten. Der globale Trim-Modus ist beispielweise bei einem Einsatz als Live-Mischpult empfehlenswert.

Ein Klick auf das Schraubenschlüsselsymbol öffnet die **Settings**.

Stereo. Schaltet den Kanal in den Mono- oder Stereo-Modus.

Width. Einstellung der Stereo-Basisbreite. 1.00 entspricht vollem Stereo, 0.00 Mono, -1.00 vertauschten Kanälen.

MS Proc. Aktiviert M/S-Processing im Stereo-Kanal. Monoanteile erscheinen auf dem linken Kanal, Stereoanteile auf dem rechten.

Phase L. Invertiert die Phase des linken Kanals um 180°.

Phase R. Invertiert die Phase des rechten Kanals um 180°.

Hinweis: die Funktionen Width, MS Proc, Phase L und Phase R wirken auf alle Routings des jeweiligen Kanals.



Die Settings der Hardwareausgänge weisen neben Stereo/Mono, Phase L und Phase R noch weitere Optionen auf:

Talkback. Aktiviert den jeweiligen Kanal als Empfänger, und damit Ausgang des Talkback-Signals. Damit kann Talkback nicht nur über die Phones in der Control Room Sektion, sondern jeglichen Ausgang erfolgen. Eine weitere Anwendung könnte das Ausspielen eines bestimmten Signals an bestimmte Ausgänge auf Knopfdruck sein.

No Trim. In manchen Fällen haben Kanäle ein festes Routing und feste Pegel, die sich nicht ändern sollten. Ein Beispiel wäre der Stereo-Mixdown für die Aufnahme einer Live-Show. Mit *No Trim* aktiv ist das Routing des Ausgangskanals von der Funktion Trim Gains ausgenommen, und wird daher nicht unabsichtlich verstellt.

Loopback. Sendet die Ausgangsdaten als Aufnahmedaten an den Treiber. Ermöglicht Aufnahme des Submix. Der Hardwareeingang dieses Kanals sendet seine Daten nur noch an TotalMix, nicht mehr zur Aufnahmesoftware.



Ein weiterer Unterschied zu den Eingangs- und Playback-Kanälen ist der Taster **Cue** statt Solo. Ein Klick auf Cue schaltet den entsprechenden Hardware Output auf den **Main** Out, oder einen der Phones Outs (Option *Assign / Cue to* in der Control Room Sektion). Damit lässt sich jeder Hardwareausgang bequem über den Monitorausgang kontrollieren und abhören.

25.4 Sektion Control Room

In der Sektion Control Room wird über das Menü *Assign* der **Main Out** definiert, über den im Studio abgehört wird. Für diesen Ausgang gelten dann automatisch die Funktionen Dim, Recall, Mono und Talkback.

Zusätzlich wird der Kanal von den Hardware Outputs in die Sektion Control Room verschoben, und mit dem Label *Main* versehen. Gleiches passiert bei Auswahl eines Main Out B oder der Phones. Der ursprüngliche Name ist über die Funktion O-Names in den View Options jederzeit sichtbar.

Wenn Talkback aktiviert wurde erhalten Phones 1 bis 4 ein spezielles Routing, und das in den Settings definierte Dim wird aktiv. Auch macht die Platzierung dieser Ausgänge neben dem Main Out die Ausgangssektion übersichtlicher.

Dim. Die Lautstärke wird um den im Settingsdialog (F3) eingestellten Wert reduziert.

Recall. Setzt den im Settingsdialog definierten Gain-Wert.

Speaker B. Schaltet die Wiedergabe von Main Out auf den Main Out B um. Per Link lassen sich die Fader der Kanäle Main und Speaker B koppeln.

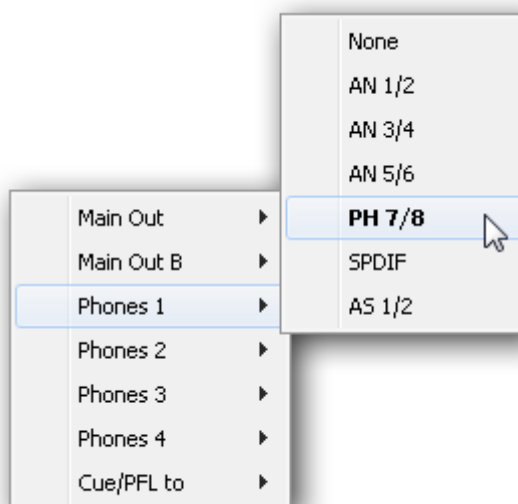
Mono. Mischt linken und rechten Kanal. Dient zur Prüfung der Mono-Kompatibilität.

Talkback. Ein Klick auf diesen Knopf verringert die Lautstärke aller Signale auf den *Phones* um den im Preferences-Dialog eingestellten Wert. Gleichzeitig wird das Mikrofonsignal des Mikrofons im Regieraum (Kanal in Preferences definiert) zu den *Phones* gesendet. Der Pegel des Mikrofonsignals wird mit dem Fader des jeweiligen Kanals eingestellt.

External Input. Schaltet das Main Monitoring vom Mix-Bus auf den in den Settings (F3) definierten Stereo-Eingang. Die relative Lautstärke wird dort über den Gain-Schieberegler eingestellt.

Assign. Erlaubt die Definition des Main Out, Main Out B (Speaker B), und von bis zu vier Kopfhörerausgängen.

Als Ausgang zum Abhören des Cue-Signals, normalerweise Main, stehen auch die Phones 1-4 zur Verfügung. Auch das Cue/PFL Monitoring lässt sich hier einstellen.



25.5 Der Control Strip

Der Control Strip auf der rechten Seite ist ein festes Element. Er vereint verschiedene Funktionen, die entweder global notwendig sind, oder ständig gebraucht werden, und daher nicht in einem Menü versteckt sein sollten.

Deviceauswahl. Sind mehrere unterstützte Geräte im Computer aktiv kann hier zwischen diesen gewechselt werden.

Undo / Redo. Mit dem unbegrenzten Undo und Redo lassen sich Veränderungen am Mix beliebig widerrufen und erneut ausführen. Undo/Redo erfasst jedoch keine Veränderungen an der Oberfläche (Fenstergröße, Position, Kanäle schmal/breit etc.), und auch keine Änderungen an den Presets.

Undo/Redo arbeitet auch über Workspaces hinweg. Daher lässt sich eine vollkommen anders gestaltete Mixer-Ansicht per Workspace laden, und mit einem einmaligen Klick auf Undo der vorherige interne Mischerzustand zurückholen – die neue Mixer-Ansicht aber bleibt erhalten.



Global Mute Solo Fader.

Mute. Global Mute arbeitet quasi Pre-Fader, schaltet also alle derzeit aktivierten Routings des Kanals stumm. Sobald irgendein Mute-Taster gedrückt wird leuchtet im Control Strip der *Mute Master* Button auf. Mit ihm lassen sich alle aktivierten Mutes aus-, aber auch einschalten, also mehrere Mutes gemeinsam aktivieren/deaktivieren.

Solo. Sobald ein Solo-Taster gedrückt wurde leuchtet im Schnellbedienfeld der *Solo Master* Button auf. Mit ihm lassen sich alle aktivierten Solos aus- und einschalten. Solo arbeitet wie von Mischpulten gewohnt als Solo-in-Place, quasi Post-Fader. Die für Mischpulte typische Einschränkung, dass Solo nur global oder nur auf dem Main Out arbeitet, gibt es in TotalMix nicht. Solo wird immer für den gerade aktiven Submix aktiviert.

Fader. Der Klick auf einen Fader mit gedrückter Umschalt-Taste fügt ihn der **temporären Fadergruppe** hinzu. Alle nunmehr gelben Fader sind gekoppelt, und bewegen sich relativ zueinander gemeinsam. Die temporäre Fadergruppe wird durch Klick auf das F-Symbol gelöscht.

25.5.1 View Options

View Options - Show. Dieses Feld fasst verschiedene Funktionen zu Routing, den Level Metern und der Mixerdarstellung zusammen.

Routing Mode

- **Submix:** Die Submix View (Default) ist die bevorzugte Ansicht und bietet schnellsten Überblick, Bedienung und Verständnis von TotalMix. Der Klick auf einen Kanalzug im Hardware Output selektiert den entsprechenden Submix, alle anderen Ausgänge erscheinen abgedunkelt. Gleichzeitig sind alle Routingfelder aller Kanäle auf diesen Kanal umgestellt. Mit Submix View ist es sehr einfach, für beliebige Ausgänge einen Submix zu erzeugen: Ausgangskanal wählen, Fader und Pans in der ersten und zweiten Reihe wie gewünscht einstellen – fertig.
- **Free:** Die Free View ist für fortgeschrittene Anwender. Sie dient der gleichzeitigen Editierung mehrerer Submixe, ohne zwischen diesen wechseln zu müssen. Hierbei wird nur mit dem Routingfeld der Input- und Playback-Kanäle gearbeitet, die dann unterschiedliche Routingziele anzeigen.



Level Meters

- **Post FX.** Beim Fireface 800 nicht verfügbar.
- **RMS Level.** Die numerische Pegelanzeige in den Kanälen gibt wahlweise Peak oder RMS aus.

Show

- **FX.** Beim Fireface 800 nicht verfügbar.
- **Trim.** Aktiviert die Trim-Buttons aller Kanäle gleichzeitig. Dadurch verhält sich TotalMix fast wie ein konventionelles, einfaches Mischpult. Jeder Fader wirkt auf alle aktiven Routings des Kanals gleichzeitig, so als wäre der Fader ein Trim-Poti im Hardwareeingang.
- **2 Row.** Schaltet die Mixeransicht auf 2 Reihen um. Hardware Inputs und Software Playbacks sind dann nebeneinander. Diese Ansicht spart viel Platz, besonders in der Höhe.
- **Names.** Anzeige der originalen Namen der Kanäle falls diese vom Anwender geändert wurden.

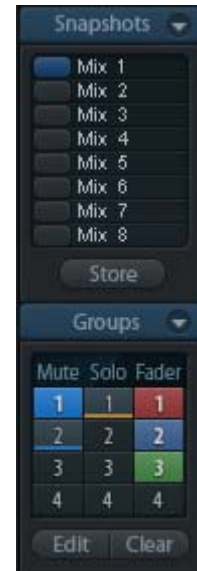
25.5.2 Snapshots - Groups

Snapshots. Snapshots beinhalten alle Mixereinstellungen, aber keine grafischen Elemente wie Fensterposition, Fenstergröße, Anzahl geöffneter Fenster oder Settings, Scrollzustände, Presets etc. Lediglich der Zustand breit/schmal der Kanäle wird mit erfasst. Der Snapshot wird zudem nur temporär gespeichert. Das Laden eines Workspace führt zum Verlust aller gespeicherten Snapshots, wenn diese nicht zuvor über ein Workspace gemeinsam gesichert, oder über *File / Save Snapshot as* einzeln gespeichert wurden. Über *File / Load Snapshot* lassen sich die Mixerzustände auch einzeln laden.

Im Feld Snapshot lassen sich bis zu acht verschiedene Mixe unter verschiedenen Namen ablegen. Per Klick auf einen der acht Knöpfe wird der jeweilige Snapshot geladen. Ein Doppelklick auf das Namensfeld öffnet die Dialogbox *Input Name* zur Eingabe eines neuen Namens. Sobald sich der Mixzustand ändert blinkt der Knopf. Nach Klick auf Store blinken alle 8 Knöpfe, wobei der letztmalig geladene, also die Grundlage des veränderten Zustandes, invertiert blinkt. Die Speicherung erfolgt durch Klick auf den gewünschten Knopf und damit Speicherplatz. Das Speichern kann durch nochmaligen Klick auf das blinkende Store abgebrochen werden.

Das Feld Snapshots ist durch Klick auf den Pfeil in der Titelleiste einklappbar.

Das Feld **Groups** stellt je 4 Speicherplätze für Fader-, Mute- und Solo-Gruppen zur Verfügung. Die Gruppen gelten pro Workspace, sind also in allen 8 Snapshots aktiv und verfügbar. Damit sind sie aber auch nach dem Laden eines neuen Workspace verloren, wenn sie nicht zuvor in einem solchen gespeichert wurden.



Hinweis: Die Undo-Funktion hilft bei versehentlichem Überschreiben oder Löschen der Groups.

TotalMix führt mittels Blinksignalen durch die Benutzung der Gruppenfunktion. Nach dem Klick auf Edit und Klick auf den gewünschten Speicherplatz werden alle für diese Gruppe gewünschten Funktionen aktiviert bzw. selektiert. Der Speichervorgang wird mit einem weiteren Klick auf Edit beendet.

Bei der Erstellung einer Fadergruppe sollten keine Fader aufgenommen werden die auf oberem oder unterem Anschlag stehen, außer alle Fader der Gruppe sind so eingestellt.

Die Mute-Gruppen arbeiten - anders als der globale Mute - ausschließlich für das aktuelle Routing. Damit kann es nicht passieren dass Signale ungewollt an allen Ausgängen gemutet werden. Stattdessen lassen sich Signale gezielt auf bestimmten Submixes per Knopfdruck ausblenden.

Eine Solo-Gruppe arbeitet genau wie das globale Solo, Signale außerhalb des aktuellen Routings werden nicht beeinflusst.

25.5.3 Channel Layout - Layout Presets

Um die Übersicht über die Kanäle in TotalMix FX nicht zu verlieren lassen sich diese verstecken. Kanäle können auch von der Funktion Remote Control ausgeschlossen werden. Unter *Options / Channel Layout* listet ein Dialogfenster den aktuellen Status aller I/Os. Nach Selektion von einem oder mehreren Kanälen stehen die Optionen rechts zur Verfügung:

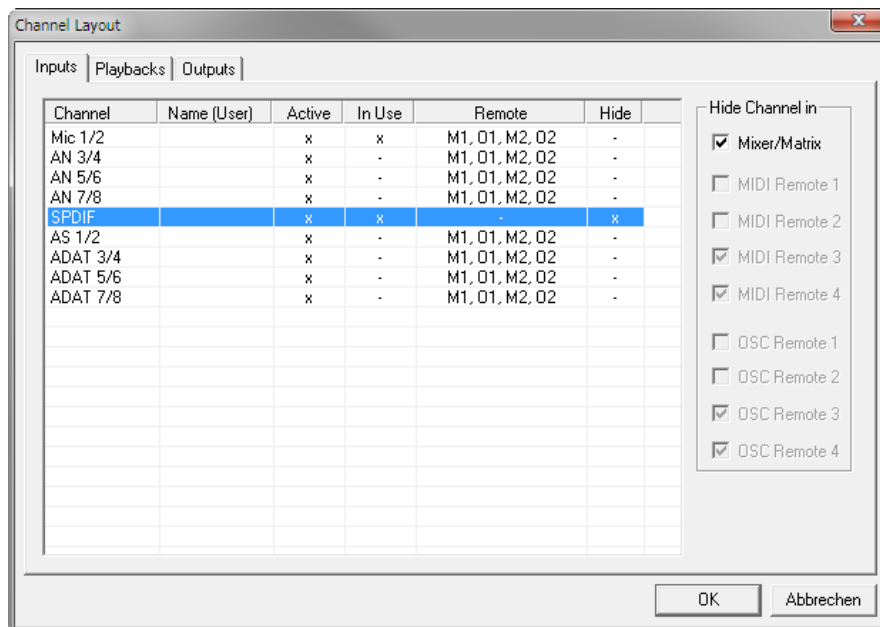
- **Hide Channel in Mixer/Matrix.** Die selektierten Kanäle sind nicht länger in TotalMix FX sichtbar, noch lassen sie sich per MIDI oder OSC fernsteuern.
- **Hide Channel in MIDI Remote 1-4.** Die selektierten Kanäle sind für MIDI Remote unsichtbar (CC und Mackie Protocol).
- **Hide Channel in OSC Remote 1-4.** Die selektierten Kanäle sind für die OSC Remote Control unsichtbar.

Im Mixer und der Matrix versteckte Kanäle sind voll funktionsfähig. Ein existierendes Routing/Mixing/FX Processing bleibt aktiv. Da der Kanal aber nicht mehr sichtbar ist sind seine Einstellungen nicht änderbar. Gleichzeitig werden versteckte Kanäle von der Liste fernsteuerbarer Kanäle entfernt, um zu verhindern, dass unbemerkt Änderungen stattfinden.

Die aktive Option *MIDI Remote x* führt zu einer Entfernung von der Liste fernsteuerbarer Kanäle. Im 8-Kanal Block einer Mackie kompatiblen Remote werden diese dann übersprungen. Daher ist eine solche Remote nicht mehr an fortlaufende Kanalsetups gebunden. Beispielsweise lassen sich die Kanäle 1/ 2 und 6 bis 11 steuern, wenn Kanäle 3 bis 5 versteckt sind.

Das Gleiche gilt für OSC. Durch das Entfernen weniger wichtiger Kanäle in OSC lassen sich die wichtigen als ein Block auf der Remote zusammenfassen.

Der Dialog lässt sich direkt aus TotalMix aufrufen, durch einen rechten Mausklick auf einen Kanal. Dieser ist dann bereits zur schnelleren Einstellung vorselektiert.



Die Reihen Inputs, Playbacks und Outputs haben jeweils eine eigene Seite, mit Zugriff über die Reiter oben. *Active* zeigt derzeit verfügbare Kanäle. Bei höheren Samplefrequenzen sind viele ADAT-Kanäle nicht länger verfügbar. *In Use* zeigt die derzeit im Mix verwendeten Kanäle.

Im obigen Beispiel wurde der SPDIF Input unsichtbar gemacht. Ist SPDIF nicht in Benutzung kann man ihn so einfachst ganz aus TotalMix entfernen. Komplexere Setups zeigen z.B. ausschließlich die Kanäle der Drum-Sektion, der Bläser, oder der Streicher.

Nach der Fertigstellung eines Layouts lässt sich der gesamte Zustand als **Layout Preset** abspeichern. Ein Klick auf *Store* und den gewünschten Speicherplatz macht das aktuelle Channel Layout jederzeit aufrufbar. Umgekehrt macht *All* alle Kanäle temporär sichtbar.

Mit einem einfachen Klick ist es sodann möglich, auf eine Ansicht zu wechseln, welche nur die am Mix der Drum-Sektion, der Bläser oder der Streicher beteiligten Kanäle zeigt – oder jede beliebige andere Ansicht. Ein optimiertes Remote Layout lässt sich hier ebenfalls aktivieren, mit oder ohne visuelle Änderung. Zur Änderung des Namens des Presets genügt ein Doppelklick auf diesen.



Die Speicherung der Layout Presets erfolgt im Workspace. Stellen Sie daher sicher diesen zu speichern, bevor ein anderer Workspace geladen wird!

Sub führt in der *Submix View* zu einer Ausblendung aller Kanäle, die nicht am aktuellen Submix/Hardware Output beteiligt sind. *Sub* zeigt also temporär den Mix basierend auf allen Kanälen der Reihen Inputs und Playback, unabhängig vom aktuellen Layout Preset. Das macht eine Ansicht und Prüfung des aktuellen Mixes, aber auch das Einstellen des Mixes sehr einfach. Es verbessert gleichzeitig die Übersicht, gerade bei der Verwendung vieler Kanäle.

25.5.4 Scroll Location Marker

Ein weiteres Merkmal zur Verbesserung der Übersicht und der Arbeit mit TotalMix FX sind die Scroll Location Marker. Sie erscheinen automatisch, wenn die Kanäle horizontal nicht komplett in das aktuelle TotalMix FX Fenster passen. Auf der rechten Seite des Scrollbalkens jeder Reihe zu sehen, enthalten sie vier Elemente:

- **Pfeil nach links.** Ein Klick mit der linken Maustaste scrollt die Kanäle ganz nach links, bzw. zum ersten Kanal.
- **1. Marker Nummer 1.** Zur gewünschten Position scrollen und mit der rechten Maustaste auf die 1 klicken. Ein Dialog mit genauen Informationen erscheint. Nach dem Speichern scrollt ein linker Mausklick die Kanäle an die zuvor gespeicherte Position.
- **2. Marker Nummer 2.** Siehe 1 für Details.
- **Pfeil nach rechts.** Ein Klick mit der linken Maustaste scrollt die Kanäle ganz nach rechts bzw. zum letzten Kanal.



Scroll Location Marker werden im Workspace gespeichert.

Anwendungsbeispiele

Ursprünglich als Navigationshilfe für die HDSPe MADI FX eingeführt (deren 196 Kanäle auf keinen Bildschirm passen), sind die Scroll Location Marker auch bei Geräten hilfreich, die deutlich weniger Kanäle besitzen.

- Wenn das TotalMix FX Fenster absichtlich sehr klein gemacht wurde, so dass nur wenige Kanäle zu sehen sind.
- Wenn einige oder alle Settings-Panels geöffnet wurden. Dann sind alle relevanten Einstellungen immer sichtbar, brauchen aber horizontal sehr viel Platz.

25.6 Preferences

Über das Menü *Options* oder direkt über F2 öffnet sich die Dialogbox Preferences.

Level Meters

- **Full scale samples for OVR.** Anzahl der Samples zum Auslösen der Over-Anzeige (1 bis 10).
- **Peak Hold Time.** Haltezeit des Spitzenwertes. Einstellbar von 0.1 bis 9.9 s.
- **RMS +3 dB.** Korrigiert den RMS Wert um +3 dB, damit Vollaussteuerung sowohl bei Peak als auch bei RMS bei 0 dBFS erfolgt.

Mixer Views

- **FX Send follows highest Submix.** Für das Fireface 800 nicht verfügbar.
- **Center Balance/Pan when changing Mono/Stereo.** Beim Umschalten eines Stereo-Kanals in zwei Mono-Kanäle werden die Pans hart links/rechts gelegt. Diese Option stellt die Pans alternativ auf Mitte.
- **Disable double click fader action.** Verhindert das unabsichtliche Verstellen der Fader, z.B. bei der Nutzung empfindlicher Touchpads.

Dynamic Meters

Vom Fireface 800 nicht unterstützt.

Snapshots

- **Do not load Main volume/balance.** Die im Snapshot gespeicherten Werte des Main Out werden nicht geladen, die aktuelle Einstellung bleibt unverändert.

Device Handling

- **Always init DSP devices with TotalMix FX settings.** Für das Fireface 800 immer aktiv. Beim Anschluss an den Computer lädt TotalMix grundsätzlich den aktuellen Mix-Zustand, und überschreibt damit die Einstellungen im Gerät.
- **Count MADI Channels per port.** Nicht für das Fireface 800 gültig.
- **Disable ASIO Direct Monitoring.** Deaktiviert das ASIO Direct Monitoring (ADM) für das Fireface 800 in TotalMix FX.

Graphics

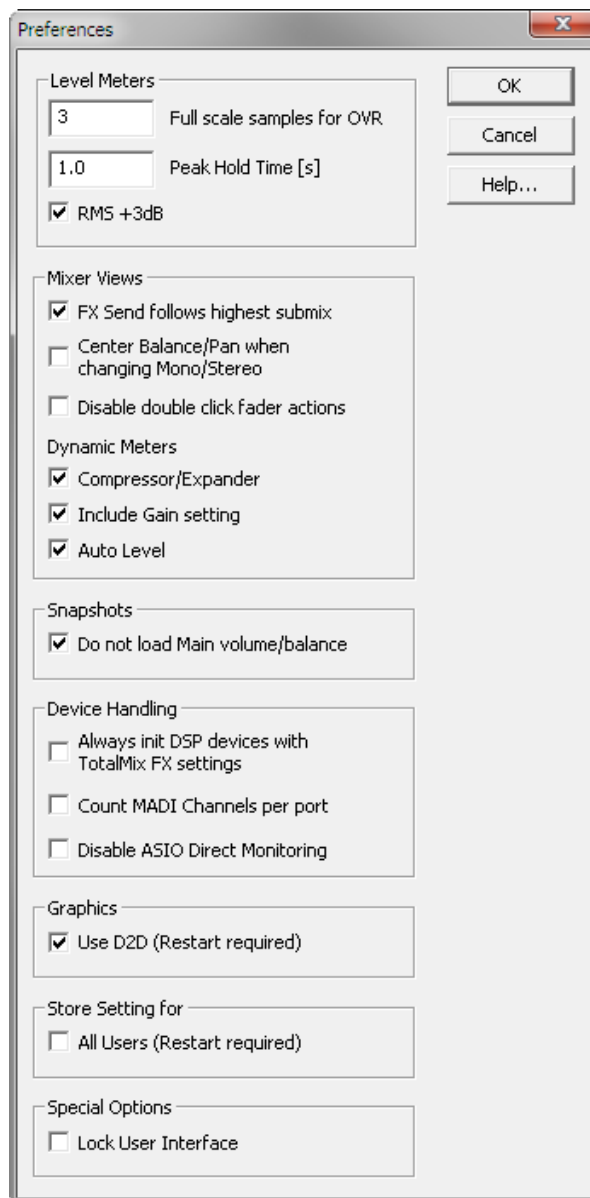
- **Use D2D (Change requires restart).** Default: Aktiv. Lässt sich im Falle von Graphik-Inkompatibilitäten ausschalten, was aber eine höhere CPU-Last zur Folge hat.

Store Setting for (nur unter Windows)

- **All Users (Restart required).** Siehe nächstes Kapitel.

Special Options

- **Lock User Interface.** Default off. Bei Aktivierung wird der aktuelle Mix-Zustand eingefroren. Fader, Knöpfe und Schalter die den Mix beeinflussen lassen sich nicht mehr betätigen.



25.6.1 Store for Current or All Users (Windows)

TotalMix FX speichert alle Settings, Workspaces und Snapshots für den aktuellen Benutzer in:

XP: C:\Dokumente und Einstellungen\Username\Local Settings\Application Data\TotalMixFX

Vista/7/8: C:\Users\Username\AppData\Local\TotalMixFX

Bei Nutzung einer Workstation von mehreren Anwendern arbeitet so jeder mit eigenen Settings. Sollen die Einstellungen jedoch für alle Anwender gleich oder vorgegeben sein, kann TotalMix FX auch das Verzeichnis *All User* nutzen. Ein Admin kann sogar das Attribut der Datei **lastFireface8001.xml** auf *Nur Lesen* setzen, was bei jedem Neustart von TotalMix FX den alten Zustand (Inhalt der Datei) herstellt. Die xml-Datei wird beim Beenden aktualisiert. Also einfach TotalMix wie gewünscht einstellen und beenden (rechte Maustaste auf Symbol im Systray).

25.7 Settings

Über das Menü *Options* oder direkt über F3 öffnet sich die Dialogbox Settings.

25.7.1 Reiter Mixer

Auf der Mixer-Seite werden typische Mixer-Settings konfiguriert, wie Talkback-Quelle, Stärke des Dim während Talkback, die gespeicherte Monitorlautstärke oder der für die Funktion External Input benutzte Eingang.

Talkback

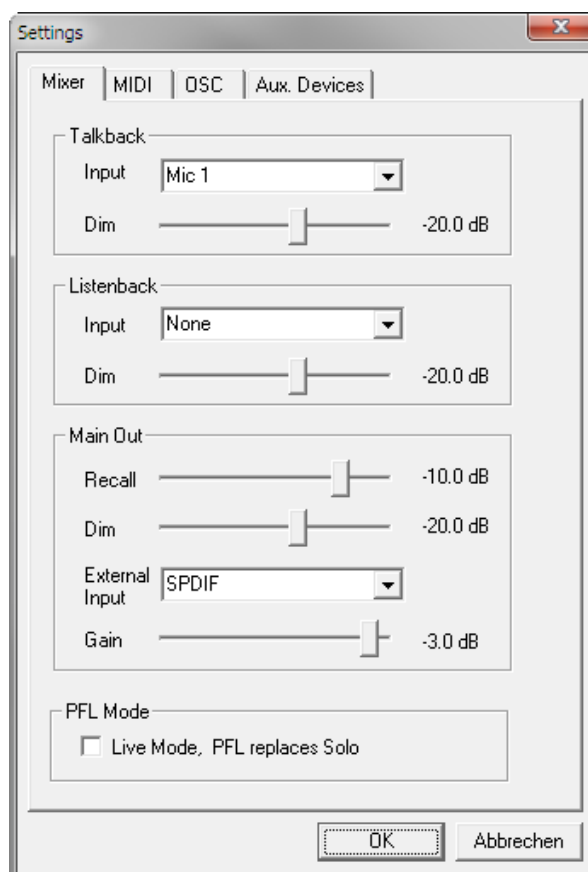
- **Input.** Auswahl des Eingangskanals über den das Talkback-Signal hereinkommt. Default: None.
- **Dim.** Stärke der Abschwächung aller zu den *Phones* gehenden Signale in dB.

Listenback

- **Input.** Auswahl des Eingangskanals des Listenback-Signals (Mikrofon im Aufnahmerraum). Default: None.
- **Dim.** Stärke der Abschwächung aller zum *Main Out* gehenden Signale in dB.

Main Out

- **Recall.** Benutzerdefinierte Abhörlautstärke, die mit dem Taster Recall am Gerät oder in TotalMix aktiviert wird.
- **Dim.** Stärke der Abschwächung des Main Out in dB.
- **External Input.** Auswahl des Stereo-Eingangs, welcher das Mix-Signal auf dem Main Out ersetzt wenn *Ext. In* aktiviert wurde. Die relative Lautstärke wird über den Schieberegler Gain eingestellt.



PFL Mode

- **Live Mode, PFL replaces Solo.** PFL bedeutet Pre Fader Listening, also vor dem Fader abhören. Diese Funktion ist besonders nützlich bei der Nutzung von TotalMix in einer Live-Umgebung. Über den Solo-Knopf lässt sich dann blitzschnell jedes gewünschte Eingangssignal abhören, ohne den Fader des Eingangskanals zu verstellen. Das Monitoring erfolgt auf dem Ausgang der im Assign-Dialog für Cue gewählt wurde.

25.7.2 Reiter MIDI

Auf der MIDI-Seite befinden sich vier unabhängige Einstellungen für bis zu vier MIDI Remote Controls, welche CC Commands oder das Mackie Control Protocol nutzen.

Index

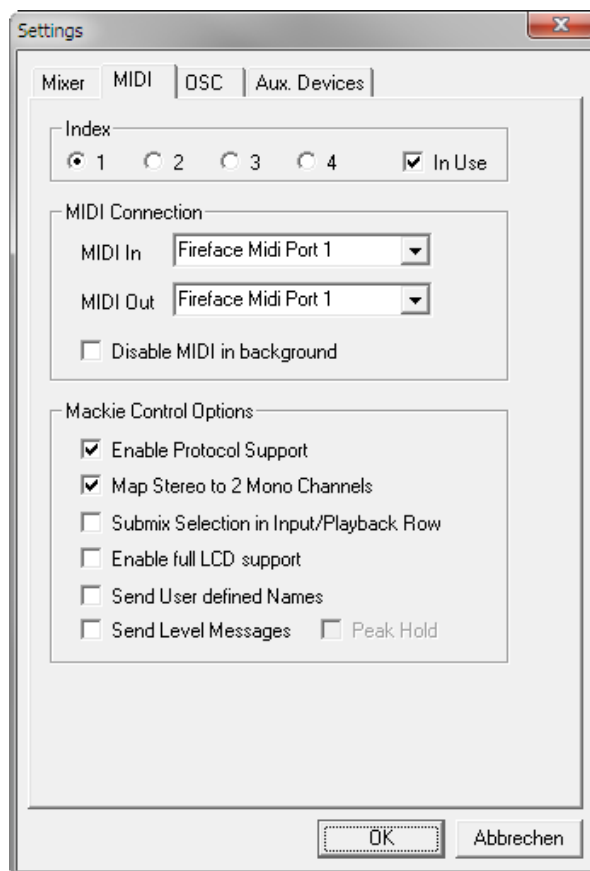
Auswahl einer von vier Settings-Seiten und damit Fernbedienungseinstellungen. Alle Einstellungen bleiben automatisch erhalten. Zum Ein- und Ausschalten der jeweiligen Remote dient die Option 'In Use'.

MIDI Remote Control

- **MIDI In.** Eingang von dem TotalMix die MIDI Remote Daten empfängt.
- **MIDI Out.** Ausgang über den TotalMix MIDI Remote Daten sendet.
- **Disable MIDI in background.** Deaktiviert MIDI Remote Control sobald eine andere Applikation im Vordergrund ist, oder wenn TotalMix minimiert wurde.

Mackie Control Options

- **Enable Protocol Support.** Nach Abschaltung dieser Option reagiert TM FX nur noch auf die Control Change Befehle aus Kapitel 28.5.
- **Map Stereo to 2 Mono Channels.** Ein Fader der Remote steuert einen (Mono-) Kanal in TM FX. Bei Stereo-Kanälen nicht sinnvoll.
- **Submix Selection in Input/Playback Row.** Ermöglicht eine Selektion des aktuellen Submixes ohne in die dritte Reihe wechseln zu müssen. Bei der Verwendung von Mono- und Stereo-Kanälen sind erste und dritte Reihe jedoch oft nicht identisch, was die Auswahl sehr unübersichtlich macht.
- **Enable full LCD support.** Aktiviert vollständigen Mackie Control LCD Support mit acht Kanalnamen und acht Volume- / Pan-Werten.
- **Send User defined Names.** Vom Anwender definierte Kanalnamen werden per MIDI an die Remote gesendet und dort – falls unterstützt – im Display angezeigt.
- **Send Level Messages.** Aktiviert die Übertragung der Level Meter Daten. *Peak Hold* aktiviert die Peak Hold Funktion wie sie in den Preferences für die TotalMix Level Meter eingestellt wurde.



Hinweis: Wird als MIDI Out NONE gewählt, kann TotalMix FX auch per Mackie Control MIDI Befehlen ferngesteuert werden, es erscheint aber keine Kennzeichnung eines 8-kanaligen Kanalblocks.

25.7.3 Reiter OSC

Auf der OSC-Seite befinden sich vier unabhängige Einstellungen für bis zu vier über Open Sound Control (OSC) gesteuerte MIDI Remotes. Dies ist ein Netzwerk-basiertes Protokoll, welches beispielsweise Apples iPad mit der App *TouchOSC* oder *Lemur* befähigt, TotalMix FX drahtlos auf dem Mac oder Windows Computer fernzusteuern.

Index

Auswahl einer von vier Settings-Seiten und damit Fernbedienungseinstellungen. Alle Einstellungen bleiben automatisch erhalten. Zum Ein- und Ausschalten der jeweiligen Remote dient die Option 'In Use'.

TotalMix FX OSC Service

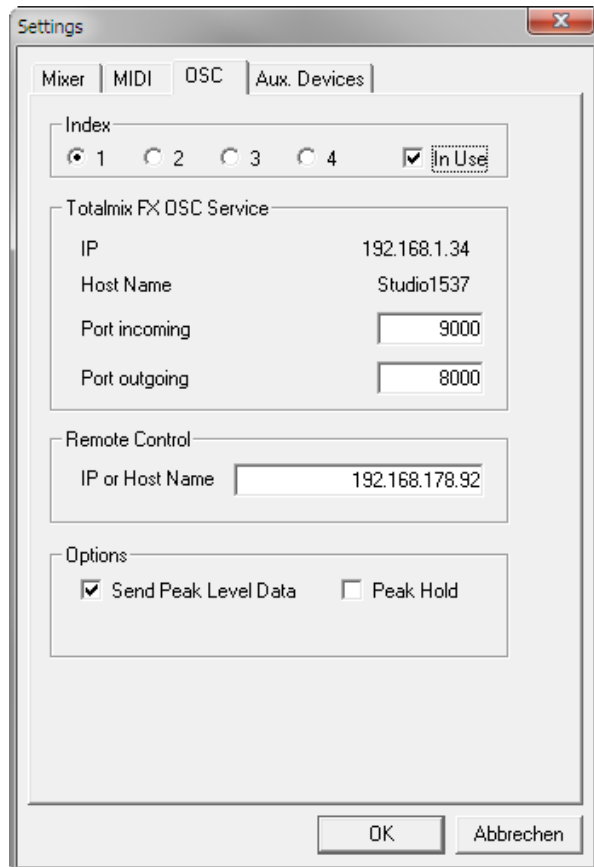
- **IP.** Zeigt die Netzwerkadresse des Computers auf dem TotalMix FX (local host) läuft. Diese Adresse muss bei der Remote eingetragen werden.
- **Host Name.** Lokaler Computername.
- **Port incoming.** Muss mit dem Eintrag 'Port outgoing' der Remote übereinstimmen. Typische Werte sind 7001 oder 8000.
- **Port outgoing.** Muss mit dem Eintrag 'Port incoming' der Remote übereinstimmen. Typische Werte sind 9001 oder 9000.

Remote Control

- **IP or Host name.** Hier ist die Netzwerkadresse oder der Host-Name der Remote Control einzutragen. Im Allgemeinen arbeitet die IP-Adresse zuverlässiger als der Host-Name.

Options

- **Send Peak Level.** Aktiviert die Übertragung der Level Meter Daten. *Peak Hold* aktiviert die Peak Hold Funktion wie sie in den Preferences für die TotalMix Level Meter eingestellt wurde.



25.7.4 Aux Devices

RMEs OctaMic XTC ist ein so flexibler wie hochwertiger 8-Kanal Mikrofon-, Line- und Instrument-Vorverstärker, mit integrierter AD-Wandlung nach ADAT, AES/EBU und MAD1, plus 4 Kanal DA-Wandlung zwecks Monitoring. Er kann als universeller I/O-Vorsatz für das Fireface 800 und andere Interfaces dienen.

Zur Vereinfachung der Bedienung lassen sich die wichtigsten Parameter des XTC (Gain, 48V, Phase, Mute, AutoSet) direkt in den Eingangskanälen von TotalMix FX kontrollieren. Diese spezielle Fernbedienung nutzt MIDI jeglichen Formates (DIN, USB, MIDI over MAD1).

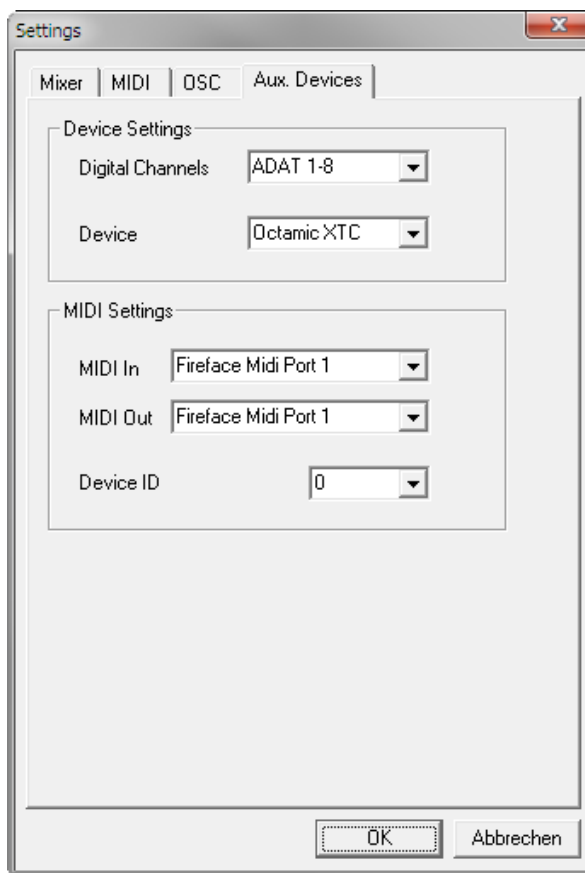
TotalMix FX Version 0.99 oder höher besitzt den Reiter *Aux Devices*, der die Einstellungen der Fernsteuerung beinhaltet.

Device Settings

- **Digital Channels.** Auswahl der Kanäle, auf denen die acht analogen Eingänge des OctaMic XTC anliegen. Beim Fireface 800 sind dies ADAT 1-8 und ADAT 1-16.
- **Device.** Derzeit steht nur der OctaMic XTC als Auswahl zur Verfügung.

MIDI Settings

- **MIDI In.** Auswahl der aktuellen MIDI Verbindung zum OctaMic XTC.
- **MIDI Out.** Auswahl der aktuellen MIDI Verbindung zum OctaMic XTC.
- **Device ID.** Default 0. Diese Einstellung bezieht sich auf die aktuelle Auswahl der Digital Channels.



Der Bildausschnitt rechts zeigt die Änderungen im Kanal, sobald die obigen Einstellungen mit OK bestätigt wurden. Die ADAT-Kanäle zeigen neue Bedienelemente für Phantomspeisung, Inst/PAD, Gain und AutoSet. Die Steuerung arbeitet bidirektional, ein Ändern des Gains am Gerät zeigt sich sofort in TotalMix. Das Ändern des Gains in TotalMix ist auch am Display des Geräts sichtbar.

Damit die Fernsteuerung funktioniert, müssen die aktuell benutzten MIDI-I/Os des XTC auf *Control* stehen. Details dazu enthält das Handbuch des XTC.



25.8 Hotkeys und Bedienung

TotalMix besitzt zahlreiche Tasten- und Maus-/Tastenkombinationen, um die Bedienung zu vereinfachen und zu beschleunigen.

Die **Umschalt**-Taste dient bei den Fadern und in der Matrix zur Feineinstellung des Gain. Auf allen Drehknöpfen dient sie dagegen zur Beschleunigung.

Ein Klick auf den **Fader** bei gedrückter **Umschalt**-Taste fügt den Fader der temporären Fadergruppe hinzu.

Wird bei gedrückter **Strg**-Taste irgendwo in die **Faderbahn** geklickt, springt der Fader auf 0 dB, beim nächsten Klick auf $-\infty$. Gleiche Funktion: Doppelklick per Maus.

Wird bei gedrückter **Strg**-Taste auf einen der **Panorama**- oder **Gain**-Knöpfe geklickt springt dieser in die Mittelstellung. Gleiche Funktion: Doppelklick per Maus.

Beim Klick auf den **Panorama**-Knopf mit gedrückter **Umschalt**-Taste springt dieser nach ganz links, mit **Strg-Umschalt** nach ganz rechts.

Wird bei gedrückter **Strg**-Taste auf einen der Kanal-Settingsbuttons (Schmal/Breit, Settings) geklickt ändern alle Kanäle rechts davon ihren Status. Dadurch lassen sich z.B. alle Settings-Panels gleichzeitig öffnen und schließen.

Ein **Doppelklick** der Maus auf einen Drehknopf oder dessen numerisches Feld öffnet den jeweiligen Dialog *Input Value*, mit dem sich der gewünschte Wert per Tastatur eingeben lässt.

Bei gedrückt gehaltener Maustaste erhöht (Bewegung nach oben) oder verringert (Bewegung nach unten) sich der Wert im Wertefeld.

Strg-N öffnet den Dialog *Function Select* zur Erstellung eines neuen TotalMix-Fensters.

Strg-W öffnet den Dialog *Datei Öffnen* des Betriebssystems zum Laden einer TotalMix Workspace Datei.

Die Taste **W** startet den *Workspace Quick Select* zur direkten Auswahl oder Abspeicherung von bis zu 30 Workspaces.

Die Taste **M** schaltet das aktive Fenster in die Mixer View. **X** schaltet das aktive Fenster in die Matrix View. **Strg-M** dagegen öffnet ein neues Mischerfenster, **Strg-X** ein neues Matrixfenster. Ein nochmaliges Strg-M beziehungsweise Strg-X schließt das neue Fenster wieder.

F1 öffnet die Online-Hilfe. Der Level Meter Setup Dialog lässt sich (wie auch in DIGICheck) über **F2** aufrufen. Die Dialogbox Preferences öffnet sich mit **F3**.

Alt-F4 schließt das aktuelle Fenster.

Alt und **Zahl** (1 bis 8, nicht Nummernblock!) lädt die Snapshots per Tastatur.

Mit der **rechten Maustaste** lässt sich ein Hardware Output selektieren. Gleichzeitig erscheint ein Kontextmenü mit folgenden Optionen:

Clear Submix. Löscht den kompletten Submix des selektierten Outputs. Alle zugehörigen Inputs und Playbacks werden auf $-\infty$ gestellt.

Copy Submix. Kopiert den kompletten Submix des selektierten Outputs in den Speicher. Alle zugehörigen Input- und Playbackfader werden erfasst.

Paste Submix. Schreibt den zuvor kopierten Submix auf den jetzt selektierten Output.

25.9 Menü Options

Deactivate Screensaver. Nach Anwahl dieser Option wird der eventuell in Windows eingestellte Bildschirmschoner temporär deaktiviert.

Always on Top. Nach Auswahl dieser Option (dargestellt durch das Häkchen-Symbol) wird das TotalMix-Fenster auf dem Windows-Desktop immer oben dargestellt wird.

Hinweis: Bei Aktivierung dieser Option kann es Probleme mit der Anzeige von Hilfe-Texten oder Dialogboxen geben, da sich TotalMix auch vor diese Fenster setzt.

Enable MIDI / OSC Control. Aktiviert externe MIDI Kontrolle des TotalMix Mischers. Im Mackie Protokoll Modus werden die unter MIDI-Kontrolle stehenden Kanäle durch einen Farbwechsel des Namensfeldes kenntlich gemacht.

Submix linked to MIDI / OSC control (1-4). Die 8-Kanal Gruppe folgt dem jeweils ausgewählten Submix, also Hardware Output, sowohl wenn auf der Remote ein anderer Submix gewählt wird als auch wenn dies in TotalMix passiert. Bei der Nutzung mehrerer Fenster kann es sinnvoll sein, diese Funktion in bestimmten Fenstern abzuschalten. Die Ansicht ändert sich dann nicht.

Preferences. Öffnet eine Dialogbox zur Einstellung diverser Funktionen der Level Meter und des Mixers. Siehe Kapitel 25.6.

Settings. Öffnet eine Dialogbox zur Einstellung diverser Funktionen von Talkback, Listenback, Main Out und der MIDI Remote Control. Siehe Kapitel 25.7.

Channel Layout. Öffnet eine Dialogbox um Kanäle visuell und vor der Remote Control zu verstecken. Siehe Kapitel 25.5.3.

Key Commands. Öffnet eine Dialogbox zur Konfiguration der Tasten F4 bis F8 der Computertastatur.

Reset Mix. Enthält mehrere Optionen um den Mischerzustand zu resettet:

- **Straight playback with all to Main Out.** Alle Playback-Kanäle sind 1:1 zu den Hardwareausgängen geroutet. Gleichzeitig erfolgt ein Mixdown aller Playbacks auf den Main Out. Die Einstellungen der Fader in der dritten Reihe werden nicht verändert.
- **Straight Playback.** Alle Playback-Kanäle sind 1:1 zu den Hardwareausgängen geroutet. Die Einstellungen der Fader in der dritten Reihe werden nicht verändert.
- **Clear all submixes.** Löscht alle Submixes.
- **Clear channel effects.** Hat auf das Fireface 800 keine Auswirkung.
- **Reset output volumes.** Alle Fader der dritten Reihe werden auf 0 dB gestellt, Main und Speaker B auf -10 dB.
- **Reset channel names.** Entfernt alle vom Benutzer zugewiesenen Namen.
- **Total Reset.** Playback-Routing 1:1 mit Mixdown auf Main Out. Abschaltung aller anderen Funktionen.

26. Die Matrix

26.1 Überblick

Während die bisher vorgestellte Ansicht von TotalMix ähnlich wie Mischpulte Stereo-basiert arbeitet, existiert mit der Kreuzschiene ein weiteres Verfahren der Kanalzuweisung, welches Mono-basiert arbeitet. Die Matrix des UC sieht aus und funktioniert wie eine Kreuzschiene – geht aber noch einen Schritt weiter. Denn während in einer Kreuzschiene die Kreuzungspunkte analog zu einem mechanischen Steckfeld immer nur mit Standard-Pegel verbunden werden können, erlaubt TotalMix einen beliebigen Verstärkungswert pro Kreuzungspunkt.

Matrix und TotalMix sind verschiedene Darstellungsweisen der gleichen Vorgänge. Daher sind beiden Ansichten immer synchron. Egal was man in einer der beiden Oberflächen einstellt, es findet sich sofort in der anderen wieder.

26.2 Elemente der Oberfläche

Das optische Erscheinungsbild der Matrix ergibt sich zunächst durch den Aufbau des Fireface 800:

- **Horizontale Beschriftung.** Alle Hardware-Ausgänge
- **Vertikale Beschriftung.** Alle Hardware-Eingänge, darunter alle Playback-Kanäle
- **Grünes Feld 0.0 dB.** Standard 1:1 Routing
- **Dunkelgraues Feld mit Zahl.** Zeigt den jeweils eingestellten Verstärkungswert in dB
- **Blaues Feld.** Dieses Routing ist gemutet
- **Rotes Feld.** Phase 180° gedreht (invertiert)
- **Dunkelgraues Feld.** Kein Routing.

	Out 1	Out 2	Out 3	Out 4	Out 5	Out 6
Mic 1/2	-0.0					
AN 3		-5.4				
AN 4			-6.0			
AN 5/6				-18.0		
AN 7/8						

Damit die Übersicht bei verkleinertem Fenster nicht verloren geht, sind die Beschriftungen schwebend umgesetzt, verschwinden also beim Scrollen nicht aus dem Fenster.

26.3 Bedienung

Die Bedienung der Matrix ist sehr einfach. Der aktuelle Kreuzungspunkt ist leicht zu identifizieren, da die Beschriftung am Rand entsprechend der aktuellen Mausposition orange aufleuchtet.

- Soll der Eingang 1 auf Ausgang 1 geroutet werden, wird bei gedrückter Strg-Taste ein Mal mit der Maus auf den Kreuzungspunkt **In 1 / AN 1** geklickt. Es erscheinen zwei grüne 0.0 dB Felder, ein nochmaliger Klick entfernt sie wieder.
- Um einen anderen Verstärkungsfaktor einzustellen (entspricht einer anderen Faderstellung, siehe gleichzeitige Darstellung in der Mixer-Ansicht), wird die Maus bei gedrückter linker Maustaste vom Feld aus auf- oder abwärts bewegt. Die Zahl im Feld verändert sich entsprechend. Der zugehörige Schieberegler in TotalMix bewegt sich ebenfalls, falls das zu beeinflussende Routing sichtbar ist.
- Rechts befindet sich der Control Strip aus dem Mischerfenster, angepasst an die Matrix. Der Knopf für die temporäre Fadergruppe fehlt ebenso wie alle View Options, da sie hier keinen Sinn machen. Stattdessen kann über den Knopf *Mono Mode* bestimmt werden, ob alle Aktionen in der Matrix für zwei Kanäle oder nur für einen gelten.

Die Matrix ersetzt eine Mischpultansicht nicht in jedem Fall, aber sie verbessert die Routing-Möglichkeiten deutlich, und - besonders wichtig - ist eine hervorragende Methode, einen schnellen Überblick über alle aktiven Routings zu erhalten. Salopp gesagt: Man sieht auf einen Blick was los ist. Und da die Matrix mono arbeitet, lassen sich gewünschte Routings mit gewünschten Gains sehr einfach einstellen.

27. Tips und Tricks

27.1 ASIO Direct Monitoring (Windows)

Programme die ADM (ASIO Direct Monitoring) unterstützen (Samplitude, Sequoia, Cubase, Nuendo etc.) senden Kontrollbefehle an TotalMix. Diese zeigt TotalMix auch direkt an. Wird ein Fader im ASIO-Host verstellt, bewegt sich der entsprechende Fader in TotalMix ebenfalls. TotalMix reflektiert alle ADM-Gains und Pans in Echtzeit.

Aber: die Fader bewegen sich nur mit wenn das aktuelle Routing (der ausgewählte Submix) dem aktuellen Routing im ASIO-Host entspricht. Die Matrix dagegen zeigt jegliche Veränderung, da sie alle Routings innerhalb eines Fensters darstellt.

27.2 Kopieren eines Submix

TotalMix ermöglicht das Kopieren kompletter Submixe auf andere Ausgänge. Wird ein relativ aufwändiger Submix mit minimalen Änderungen auch auf einem anderen Ausgang benötigt, so lässt sich der gesamte Submix auf den anderen Ausgang kopieren. Rechtsklick mit der Maus auf dem originalen Submixausgang, also Hardware Output, im Kontextmenü Copy Submix wählen. Nun Rechtsklick mit der Maus auf dem gewünschten Submixausgang, im Kontextmenü Paste Submix wählen. Dann die Detailänderungen durchführen.

27.3 Löschen eines Submix

Das Löschen komplexer Routings erfolgt am schnellsten durch Selektion des entsprechenden Ausgangskanals in der Mixer-Ansicht per rechtem Mausklick, und Anwahl des Menüpunktes *Clear Submix*. Da TotalMix FX ein unbegrenztes Undo enthält kann das Löschen problemlos widerrufen werden.

27.4 Duplizieren des Ausgangssignals

Soll ein Mix an zwei verschiedene Hardwareausgänge gleichzeitig ausgegeben werden, kann dies elegant über ein permanent aktives *Cue* erfolgen. Dazu wird der Mixdown auf dem Routing des Main Out erstellt, von dort auf einen anderen Ausgang per Copy Submix kopiert, und auf diesem anderen Ausgang dann Cue aktiviert. Das Ausgangssignal, und damit der komplette Mixdown, wird dann über zwei Ausgänge parallel ausgegeben – den Main Out und den anderen Hardware Output, wobei die Fader beider Ausgänge aktiv bleiben, sich der ausgegebene Pegel also getrennt einstellen lässt.

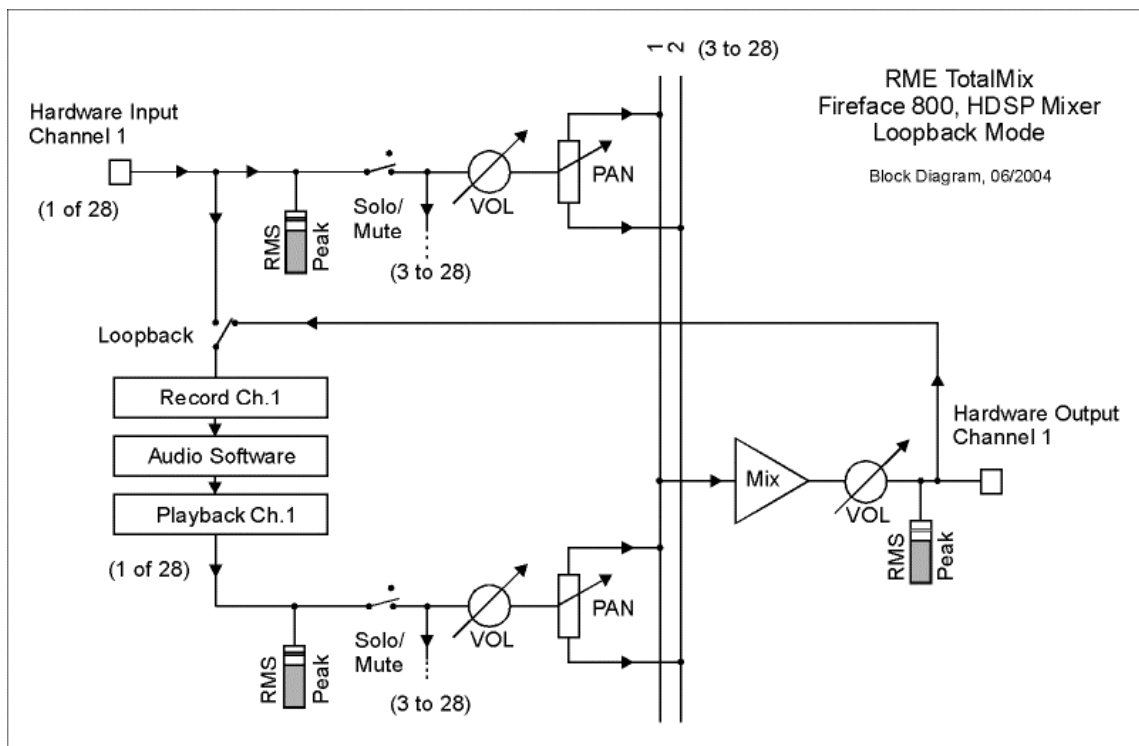
27.5 Aufnahme eines Submix - Loopback

TotalMix besitzt eine interne Schleifen-Funktion (englisch Loopback), von den Hardware Outputs zur Aufnahmesoftware. Statt des am Hardwareeingang anliegenden Signales wird das am Hardwareausgang ausgegebene Signal zur Aufnahmesoftware geleitet. Auf diese Weise können komplette Submixes ohne eine externe Schleifenverkabelung (Loopback) aufgenommen werden. Auch kann eine Software die Wiedergabe einer anderen Software aufnehmen.

Die Funktion wird über den Button **Loopback** in den Settings der Hardware Outputs aktiviert. Der Hardwareeingang des jeweiligen Kanals geht in diesem Modus zwar nicht mehr zur Aufnahmesoftware, jedoch weiterhin zu TotalMix. Er kann daher durch TotalMix an einen beliebigen Hardwareausgang geroutet, und per Loopback trotzdem aufgenommen werden.

Da jeder der 14 Stereo-Hardwareausgänge zur Aufnahmesoftware geschaltet werden kann, und die jeweiligen Hardwareeingänge prinzipiell nicht verloren gehen, bietet TotalMix insgesamt eine unerreichte Flexibilität und Performance.

Die Gefahr einer Rückkopplung, bei Loopback-Verfahren prinzipiell unvermeidlich, ist gering, da die Rückkopplung keinesfalls im Mischer auftreten kann, sondern nur wenn die Audiosoftware in den Software-Monitor-Modus geschaltet wird.



Das Blockschaltbild zeigt, wie das Eingangssignal der Software über Playback ausgegeben, und von dort über den Hardware Output zurück zum Softwareeingang gelangt.

Aufnahme einer Softwarewiedergabe

Soll die Wiedergabe einer Software von einer anderen Software aufgenommen werden, tritt in der Praxis oft folgendes Problem auf: Die Aufnahmesoftware versucht den gleichen Playback-Kanal zu öffnen wie die gerade abspielende, oder die abspielende hat bereits den Kanal geöffnet der als Aufnahmekanal benutzt werden soll.

Dieses Problem lässt sich jedoch einfach umgehen. Dazu wird zunächst überprüft, dass die Bedingungen für Multi-Client Betrieb eingehalten werden (keine Überschneidungen der Record/Playback Kanäle der beiden Programme). Dann wird das Wiedergabesignal mittels TotalMix auf einen Hardwareausgang im Bereich der Aufnahmesoftware geroutet, und per Loopback für Aufnahme aktiviert.

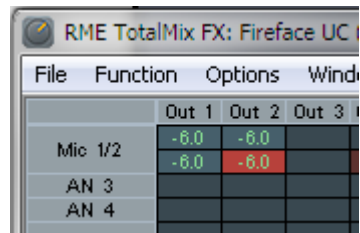
Zusammenmischen von Eingangssignalen für die Aufnahme

In einigen Fällen macht es Sinn, verschiedene Eingangssignale gemeinsam auf einem Kanal aufzunehmen. Ein Beispiel ist die doppelte Mikrofonierung bei Abnahme von Instrumenten und Lautsprechern. TotalMix Loopback erspart das externe Mischpult. Die Eingangssignale werden auf einen gemeinsamen Ausgang (dritte Reihe) gemischt, dieser Ausgang dann per Loopback zum Aufnahmekanal umdefiniert – fertig. Auf diese Weise lassen sich beliebig viele Eingangssignale aus getrennten Quellen auf einem beliebigen Kanal in nur einer Spur aufnehmen.

27.6 MS Processing

Das Mitte/Seite-Prinzip beschreibt eine spezielle Positionierungstechnik bei Mikrofonaufnahmen, als dessen Resultat auf einem Kanal das Mittensignal, auf dem anderen das Seitensignal übertragen wird.

Diese Informationen lassen sich relativ einfach wieder in ein normales Stereosignal zurückverwandeln. Dazu wird der monaurale Mittenkanal auf Links und Rechts gelegt, der Seitenkanal ebenfalls, allerdings auf Rechts mit 180° Phasendrehung. Zum Verständnis sei angemerkt, dass der Mittenkanal die Funktion L+R darstellt, während der Seitenkanal L-R entspricht.



	Out 1	Out 2	Out 3
Mic 1/2	-6.0	-6.0	
AN 3	-6.0	-6.0	
AN 4			

Da während der Aufnahme in 'normalem' Stereo abgehört werden muss, bietet TotalMix auch die Funktionalität eines M/S-Decoders. Dieser wird in den Settings der Hardware Input- und Software Playback-Kanäle über den Button **MS Proc** aktiviert.

Das M/S-Processing arbeitet je nach Eingangssignal automatisch als M/S-Encoder oder Decoder. Bei Verarbeitung eines normalen Stereosignales erscheinen am Ausgang des M/S-Processings alle Monoanteile im linken Kanal, alle Stereoanteile im rechten Kanal. Das Stereosignal wird also Mitte/Seite encodiert. Dabei ergeben sich einige interessante Einblicke in die Mono/Stereo-Inhalte moderner Musikproduktionen. Außerdem erlaubt es eine ganze Reihe von Eingriffsmöglichkeiten in die Stereobasis, da sich die Stereoanteile des Eingangssignals nun einfachst manipulieren lassen, indem der Seitenkanal mit Low Cut, Expander, Compressor oder Delay bearbeitet wird.

Die grundlegendste Anwendung ist die Manipulation der Basisbreite: über die Pegeländerung des Seitenkanals lässt sich die Stereobreite von Mono über Stereo bis Extended stufenlos manipulieren.

28. MIDI Remote Control

28.1 Übersicht

TotalMix ist per MIDI fernsteuerbar. Es ist zum weit verbreiteten Mackie Control Protokoll kompatibel, kann also mit allen diesen Standard unterstützenden Hardware Controllern benutzt werden. Beispiele sind die Mackie Control, Tascam US-2400, und Behringer BCF 2000.

Zusätzlich lässt sich der als *Main Out* definierte Hardware Output über den Standard **Control Change Volume** auf **MIDI Kanal 1** kontrollieren. Damit ist die wichtigste Lautstärkeeinstellung des Fireface 800 von nahezu jedem mit MIDI versehenen Hardwaregerät kontrollierbar.

MIDI Remote Control arbeitet immer im Modus *View Submix*, auch wenn in TotalMix FX die View Option *Free* aktiv ist.

28.2 Mapping

TotalMix unterstützt die folgenden Mackie Control Elemente*:

Element:	Bedeutung in TotalMix:
Channel faders 1 – 8	volume
Master fader	Main Out channel fader
SEL(1-8) + DYNAMICS	Activate Trim mode
V-Pots 1 – 8	pan
pressing V-Pot knobs	pan = center
CHANNEL LEFT or REWIND	move one channel left
CHANNEL RIGHT or FAST FORWARD	move one channel right
BANK LEFT or ARROW LEFT	move eight channels left
BANK RIGHT or ARROW RIGHT	move eight channels right
ARROW UP or Assignable1/PAGE+	move one row up
ARROW DOWN or Assignable2/PAGE-	move one row down
EQ	Master Mute
PLUGINS/INSERT	Master Solo
STOP	Dim Main Out
PLAY	Talkback
PAN	Mono Main Out
FLIP	Speaker B
DYN	TrimGains
MUTE Ch. 1 – 8	Mute
SOLO Ch. 1 – 8	Solo
SELECT Ch. 1 – 8	Select
REC Ch. 1 – 8	select output bus (Submix)
RECORD	Recall
F1 - F8	load Snapshot 1 - 8
F9	select Main Out
F10 - F12	select Cue Phones 1 - 3

*Getestet mit Behringer BCF2000 Firmware v1.07 in Mackie Control Cubase Emulation, und mit Mackie Control unter Mac OS X.

28.3 Setup

- Öffnen Sie den Preferences Dialog (Menü Options oder F3). Wählen Sie den MIDI Input und MIDI Output Port an denen der Hardware Controller angeschlossen ist.
- Wenn keine Rückmeldungen benötigt werden (bei Nutzung von Standard MIDI Befehlen anstelle des Mackie Control Protokolls) wählen Sie NONE als MIDI Output.
- Klicken Sie im Menü Options auf *Enable MIDI Control*, so dass der Eintrag einen Haken erhält.

28.4 Betrieb

Die unter Mackie MIDI-Kontrolle stehenden Kanäle werden durch das Symbol einer 5-poligen MIDI-Buchse im Namensfeld kenntlich gemacht.

Der 8-Fader Block ist horizontal und vertikal zu bewegen, in Schritten von einem oder acht Kanälen.

Im Modus Submix View kann das aktuelle Routingziel (Hardware Output) mittels REC Ch. 1 – 8 selektiert werden. Dies entspricht der Selektion eines anderen Ausgangskanals per Mausklick in der untersten Reihe bei aktiver Submix View. Während des MIDI-Betriebs ist es aber nicht notwendig zunächst zur dritten Reihe zu springen. Daher ist es auch im MIDI-Betrieb sehr einfach das Routing zu ändern.

Full LC Display Support. Diese Option in den Preferences (F3) aktiviert vollständigen Mackie Control LCD Support mit acht Kanalnamen und acht Volume/Pan Werten. Ist *Full LC Display Support* deaktiviert wird eine Kurzinfo über den ersten Fader des Achterblocks (Kanal und Reihe) gesendet. Diese Kurzinfo erscheint auch auf der LED-Anzeige des Behringer BCF2000.

Disable MIDI in Background (Menü Options, Settings) deaktiviert die externe MIDI-Kontrolle sobald eine andere Applikation im Vordergrund ist, oder wenn TotalMix minimiert wurde. Damit steuert der Hardware Controller nur die DAW-Applikation, außer TotalMix wird in den Vordergrund geholt. Oftmals kann auch die DAW Applikation 'im Hintergrund inaktiv' konfiguriert werden. Dann steuert der Hardware Controller automatisch die Audio Software oder TotalMix, wenn zwischen diesen gewechselt wird.

TotalMix unterstützt auch den neunten Fader der Mackie Control. Dieser Fader (bezeichnet mit Master) kontrolliert den Hardware Output der als *Main Out* in der Control Room Sektion konfiguriert wurde.

28.5 Standard MIDI Control

Der als *Main Out* definierte Hardware Output lässt sich über den Standard **Control Change Volume** auf **MIDI Kanal 1** kontrollieren. Damit ist die wichtigste Lautstärkeinstellung des Fireface 800 von nahezu jedem mit MIDI versehenen Hardwaregerät kontrollierbar.

Selbst wenn man keine Fader oder Pans fernsteuern will, sind einige Schalter in 'Hardware' doch sehr wünschenswert. Zum Beispiel *Talkback* und *Dim*, oder die Monitoring Option *Cue* (Abhören der Phones Submixes). Um diese Knöpfe zu kontrollieren ist glücklicherweise gar kein Mackie Control kompatibles Gerät notwendig, da sie von simplen Note On/Off Befehlen über MIDI Kanal 1 gesteuert werden.

Die jeweiligen Noten sind (Hex / Dezimal / Taste):

Dim: 5D / 93 / **A 6**

Mono: 2A / 42 / **#F 2**

Talkback: 5E / 94 / **#A 6**

Recall: 5F / 95 / **H 6**

Speaker B: 32 / 50 / **D3**

Cue Main Out: 3E / 62 / **D 4**

Cue Phones 1: 3F / 63 / **#D 4**

Cue Phones 2: 40 / 64 / **E 4**

Cue Phones 3: 41 / 65 / **F 4**

Cue Phones 4: 42 / 66 / **#F 4**

Snapshot 1: 36 / 54 / **#F 3**

Snapshot 2: 37 / 55 / **G 3**

Snapshot 3: 38 / 56 / **#G 3**

Snapshot 4: 39 / 57 / **A 3**

Snapshot 5: 3A / 58 / **#A 3**

Snapshot 6: 3B / 59 / **B 3**

Snapshot 7: 3C / 60 / **C 4**

Snapshot 8: 3D / 61 / **#C 4**

Trim Gains: 2D / 45 / **A 2**

Master Mute: 2C / 44 / **#G2**

Master Solo: 2B / 43 / **G2**

Hinweis: Das Deaktivieren des Mackie Control Supports über *Settings / Mackie Control Options* deaktiviert auch die obigen simplen MIDI Befehle, da diese Teil des Mackie Protokolls sind.

Darüber hinaus erlaubt TotalMix eine Steuerung aller Fader aller drei Reihen über simple **Control Change** Befehle.

Das Format für die Control-Change-Befehle ist:

Bx yy zz

x = MIDI channel

yy = control number

zz = value

Die erste Reihe in TotalMix wird adressiert über MIDI Kanäle 1 bis 4, Reihe 2 über Kanäle 5 bis 8 und Reihe 3 über Kanäle 9 bis 12.

Benutzt werden 16 Controller-Nummern, und zwar die Nummern 102 bis 117 (= hex 66 bis 75). Mit diesen 16 Controllern (= Fadern) und jeweils 4 MIDI-Kanälen pro Reihe lassen sich bis zu 64 Fader pro Reihe adressieren (wie es bei der HDSPe MADI erforderlich ist).

Anwendungsbeispiele zum Senden von MIDI Befehlszeilen:

- Input 1 auf 0 dB setzen: B0 66 68
- Input 5 auf maximale Absenkung setzen: B1 6A 0
- Playback 1 auf Maximum setzen: B4 66 7F
- Output 3 auf 0 dB setzen: B8 68 68

Hinweis: Das Senden von MIDI Strings erfordert die Eingabe des MIDI-Kanals nach Programmiererlogik, beginnend bei 0 für Kanal 1 und endend bei 15 für Kanal 16.

Weitere Funktionen:

- Trim Gains On: BC 66 xx (BC = MIDI Kanal 13, xx = beliebiger Wert)
- Trim Gains Off: BC 66 xx oder Submix selektieren

Selektion Submix (Fader) dritte Reihe:

- Kanal 1/2: BC 68/69 xx
 - Kanal 3/4: BC 6A/6B xx
- etc.

28.6 Loopback Detection

Das Mackie Control Protokoll verlangt eine Rücksendung der empfangenen Daten, und zwar zurück zum Hardware Controller. Daher wird TotalMix in den meisten Fällen mit MIDI Input und MIDI Output gleichzeitig genutzt. Leider führt der kleinste Fehler bei einer solchen Verkabelung und einem solchen Aufbau schnell zu einer MIDI Rückkopplung, die dann den Computer (die CPU) komplett blockiert.

Um das Einfrieren des Computers in einem solchen Fall zu verhindern sendet TotalMix alle halbe Sekunde eine spezielle MIDI Note an den MIDI Ausgang. Sobald TotalMix diese spezielle Note am Eingang detektiert wird MIDI sofort abgeschaltet. Nach der Beseitigung der Rückkopplung muss nur der Haken bei Options / *Enable MIDI Control* wieder gesetzt werden, um TotalMix MIDI zu reaktivieren.

28.7. OSC (Open Sound Control)

Neben einfachen MIDI Noten, dem Mackie Protocol und Control Change Commands bietet TotalMix FX auch eine Fernsteuerung über Open Sound Control, OSC. Details und Benutzung sind in Kapitel 25.7.3 erläutert.

Eine OSC Befehlsübersicht (Implementation Chart) ist auf der RME Website verfügbar:

http://www.rme-audio.de/download/osc_table_totalmix.zip

RME bietet auch eine kostenlose iPad-Vorlage für die iOS-App TouchOSC (von Hexler, erhältlich im Apple App-Store):

http://www.rme-audio.de/download/tosc_tm_ipad_template.zip

Das RME Forum enthält eine Fülle weiterer Informationen, weitere Vorlagen (iPhone...) und zahlreiche nützliche Berichte von Anwendern.

28.8 Stand-Alone MIDI Control

Ist das Fireface 800 nicht an einen Computer angeschlossen kann es **direkt** per MIDI kontrolliert werden. Um den **Stand-Alone MIDI Control Betrieb** zu aktivieren muss in TotalMix die MIDI Control aktiv sein (*Enable MIDI control*) und dieser Zustand per *Flash current mixer state* in das Gerät gespeichert werden. Die Abschaltung erfolgt auf gleiche Weise, aber mit MIDI Control deaktiviert.

Hinweis: Wenn nicht benötigt sollte der Stand-Alone MIDI Betrieb nicht aktiv sein, da das Gerät sonst nach dem Einschalten auf MIDI Noten reagiert und auch selber diverse ausgibt.

Die Ansteuerung erfolgt sowohl über das **Mackie Control Protokoll** als auch einige **Standard** MIDI-Funktionen (siehe unten). Im Stand-Alone Modus stehen nicht alle von TotalMix bekannten Merkmale zur Verfügung, da es sich bei einigen nicht um Hardware-, sondern Softwarefunktionen handelt. Funktionen wie *Talkback*, *DIM*, *Mono*, *Solo*, *relatives* Ganging der Fader, *Monitor Main* und *Monitor Phones* werden aufwendig in Software realisiert, und stehen daher im Stand-Alone MIDI Control Betrieb nicht zur Verfügung.

Die meisten und wichtigsten Funktionen für eine Kontrolle des Fireface 800 sind aber in Hardware vorhanden, und daher auch Stand-Alone verfügbar:

- Alle Fader und Pans der ersten und dritten Reihe
- Mute des Eingangssignals pro Kanal
- Ganging per Select
- Auswahl des Routingziels, also des aktuellen SubMix
- Rücksendung von LED- und Displaydaten zum MIDI Controller

Die zweite Reihe (Software Playback) wird übersprungen. Das Fireface 800 sendet Displaydaten als Kurzinfo, so dass eine Navigation innerhalb der Reihen und Spalten problemlos möglich ist. Auch andere Daten wie PAN und diverse Status-LEDs werden unterstützt.

Das Gerät arbeitet Stand-Alone grundsätzlich im Modus **View Submix**. Nur so ist es möglich das Routingziel zu ändern, und mehrere Mixdowns/Submixe schnell und einfach einzustellen. Wird das aktuelle TotalMix Setup per 'Flash current mixer state' in das Fireface übertragen, ist damit auch der aktuell gewählte Submix-Output in der Hardware für Stand-Alone MIDI Remote voreingestellt.

Mackie Control Protokoll

Der Stand-Alone Betrieb unterstützt die folgenden Mackie Control Elemente*:

*Getestet mit Behringer BCF2000 Firmware v1.07 in Mackie Control Cubase Emulation

Element:	Bedeutung im Fireface:
Channel faders 1 – 8	volume
SEL(1-8) + DYNAMICS	reset fader to Unity Gain
V-Pots 1 – 8	pan
pressing V-Pot knobs	pan = center
CHANNEL LEFT or REWIND	move one channel left
CHANNEL RIGHT or FAST FORWARD	move one channel right
BANK LEFT or ARROW LEFT	move eight channels left
BANK RIGHT or ARROW RIGHT	move eight channels right
ARROW UP or Assignable1/PAGE+	move one row up
ARROW DOWN or Assignable2/PAGE-	move one row down
EQ	Master Mute
MUTE Ch. 1 – 8	Mute
SELECT Ch. 1 – 8	Select
REC Ch. 1 – 8	select output bus (current submix)

Über das Mackie Control Protokoll sind auch einige Einstellungen des **Settingsdialoges** ansprechbar:

Element:	Bedeutung im Fireface:
SOLO Ch. 1	Input Level Lo Gain
SOLO Ch. 2	Input Level +4 dBu
SOLO Ch. 3	Input Level -10 dBV
SOLO Ch. 4	Output Level Hi Gain
SOLO Ch. 5	Output Level +4 dBu
SOLO Ch. 6	Output Level -10 dBV
SOLO Ch. 7	Clock Mode AutoSync
SOLO Ch. 8	Clock Mode Master
F9	Phantom Power Mic 7
F10	Phantom Power Mic 8
F11	Phantom Power Mic 9
F12	Phantom Power Mic 10
F13	Instrument Options Drive
F14	Instrument Options Limiter
F15	Instrument Options Speaker Emulation

Standard MIDI Control

Über den Standard **Control Change Volume** (CC 07) und **Control Change Pan** (CC 10) lassen sich im Stand-Alone MIDI Control Betrieb ebenfalls einige wichtige Fader verstellen. Damit sind die wichtigsten Lautstärkeinstellungen des Fireface von nahezu jedem mit MIDI versehenen Hardwaregerät kontrollierbar.

Die Fader werden über unterschiedliche MIDI Kanäle angesprochen:

Hardware Output (entspricht dritter Reihe, nur Volume)

Analog Out 9+10 (Phones)	MIDI Kanal 1
Analog Out 1+2	MIDI Kanal 16

Hardware Input (entspricht erster Reihe, Volume und Pan)

Input Kanal 1	MIDI Kanal 2
Input Kanal 2	MIDI Kanal 3
Input Kanal 3	MIDI Kanal 4
Input Kanal 4	MIDI Kanal 5
Input Kanal 5	MIDI Kanal 6
Input Kanal 6	MIDI Kanal 7
Input Kanal 7	MIDI Kanal 8
Input Kanal 8	MIDI Kanal 9
Input Kanal 9	MIDI Kanal 10
Input Kanal 10	MIDI Kanal 11
Input Kanal 11	MIDI Kanal 12
Input Kanal 12	MIDI Kanal 13
Input Kanal 13	MIDI Kanal 14
Input Kanal 14	MIDI Kanal 15

Bedienungsanleitung



Fireface 800

► Technische Referenz

29. Technische Daten

29.1 Analoger Teil

AD, Line In 1-8, Rückseite

- Auflösung: 24 Bit
- Rauschabstand (SNR): 110 dB RMS unbewertet, 113 dBA
- Frequenzgang @ 44,1 kHz, -0,1 dB: 5 Hz - 20,6 kHz
- Frequenzgang @ 96 kHz, -0,5 dB: 5 Hz – 45,3 kHz
- Frequenzgang @ 192 kHz, -1 dB: 5 Hz - 90 kHz
- THD: < -110 dB, < 0,00032 %
- THD+N: < -104 dB, < 0,00063 %
- Übersprechdämpfung: > 110 dB
- Maximaler Eingangspegel: +19 dBu
- Eingang: 6,3 mm Stereoklinke, elektronisch symmetriert
- Eingangsimpedanz: 10 kOhm
- Eingangsempfindlichkeit schaltbar Lo Gain, +4 dBu, -10 dBV
- Eingangspegel für 0 dBFS @ Lo Gain: +19 dBu
- Eingangspegel für 0 dBFS @ +4 dBu: +13 dBu
- Eingangspegel für 0 dBFS @ -10 dBV: +2 dBV
- Mute: 100 dB

Line In 7-10, Frontseite

- wie AD, aber:
- Regelbereich Poti Gain: 50 dB
- Maximaler Eingangspegel, Gain 10 dB: +22 dBu
- Maximaler Eingangspegel, Gain 60 dB: -28 dBu
- CLIP LED: -2 dBFS
- SIG LED: -45 dBFS
- Mute: > 130 dB

Mikrophon

- wie AD, aber:
- Eingang: XLR, elektronisch symmetriert
- Eingangsimpedanz: 2 kOhm
- Regelbereich Poti Gain: 50 dB
- Maximaler Eingangspegel, Gain 10 dB: +11 dBu
- Maximaler Eingangspegel, Gain 60 dB: -39 dBu
- CLIP LED: -2 dBFS
- SIG LED: -45 dBFS
- Mute: > 130 dB

Instrument

- wie AD, aber:
- Eingang: 6,3 mm Monoklinke
- Eingangsimpedanz: 470 kOhm
- Rauschabstand (SNR): 108 dB RMS unbewertet, 111 dBA
- Regelbereich Poti Gain: 52 dB
- Drive Gain: 23 dB
- Maximaler Eingangspegel, Gain 1, -10 dBFS: +10 dBu
- Maximaler Eingangspegel, Gain 9, -10 dBFS: -42 dBu
- LIM LED: -10 dBFS
- SIG LED: -40 dBFS
- Mute: > 120 dB

DA, Line Out 1-8, Rückseite

- Auflösung: 24 Bit
- Rauschabstand (DR): 116 dB, 119 dBA @ 44,1 kHz (ohne Mute)
- Frequenzgang @ 44,1 kHz, -0,1 dB: 1 Hz - 20,1 kHz
- Frequenzgang @ 96 kHz, -0,5 dB: 1 Hz – 43,5 kHz
- Frequenzgang @ 192 kHz, -1 dB: 1 Hz - 70 kHz
- THD: -103 dB, < 0,0007 %
- THD+N: -100 dB, < 0,001 %
- Übersprehdämpfung: > 110 dB
- Maximaler Ausgangspegel: +19 dBu
- Ausgang: 6,3 mm Stereoklinke, servosymmetrisch
- Ausgangsimpedanz: 75 Ohm
- Ausgangspegel schaltbar Hi Gain, +4 dBu, -10 dBV
- Ausgangspegel bei 0 dBFS @ Hi Gain: +19 dBu
- Ausgangspegel bei 0 dBFS @ +4 dBu: +13 dBu
- Ausgangspegel bei 0 dBFS @ -10 dBV: +2 dBV

DA - Stereo Monitor Ausgang (Phones)

- wie DA, aber:
- Ausgang: 6,3 mm Stereoklinke, unsymmetrisch
- maximaler Ausgangspegel bei 0 dBFS: +17 dBu
- Ausgangsimpedanz: 30 Ohm

29.2 MIDI

- 1 x MIDI I/O über 5-pol DIN Buchsen
- Galvanische Trennung über Optokoppler am Eingang
- Hi-Speed Mode mit Jitter und Reaktionszeit typisch unter 1 ms
- Getrennte 128 Byte FIFOs für Ein- und Ausgang

29.3 Digitaler Teil

- Clocks: Intern, ADAT In, SPDIF In, Wordclock In. Optional LTC/Video In.
- Low Jitter Design: < 1 ns im PLL Betrieb, alle Eingänge
- Interne Clock: 800 ps Jitter, Random Spread Spectrum
- Jitterunterdrückung bei externer Clock: > 30 dB (2,4 kHz)
- Praktisch kein effektiver Jittereinfluss der Clock auf AD- und DA-Wandlung
- PLL arbeitet selbst mit mehr als 100 ns Jitter ohne Aussetzer
- Digitale Bitclock-PLL für störungsfreies Varipitch im ADAT-Betrieb
- Unterstützte Samplefrequenzen: 28 kHz bis zu 200 kHz

29.4 Digitale Eingänge

AES/EBU - SPDIF

- 1 x Cinch, trafosymmetriert, galvanisch getrennt, nach AES3-1992
- hochempfindliche Eingangsstufe (< 0,3 Vss)
- SPDIF kompatibel (IEC 60958)
- Akzeptiert Consumer und Professional Format, Kopierschutz wird ignoriert
- Lock Range: 27 kHz – 200 kHz
- Jitter bei Sync auf Eingangssignal: < 1 ns
- Jitterunterdrückung: > 30 dB (2,4 kHz)

ADAT Optical

- 2 x TOSLINK, Format nach Alesis-Spezifikation
- Standard: 8 Kanäle 24 Bit, maximal 48 kHz
- Sample Split (S/MUX): 2 x 8 Kanäle 24 Bit / 48 kHz, entsprechend 8 Kanäle 24 Bit 96 kHz
- Bitclock PLL für perfekte Synchronisation auch im Varispeed-Betrieb
- Lock Range: 31,5 kHz – 50 kHz
- Jitter bei Sync auf Eingangssignal: < 1 ns
- Jitterunterdrückung: > 30 dB (2,4 kHz)

Word Clock

- BNC, nicht terminiert (10 kOhm)
- Schalter für interne Terminierung 75 Ohm
- Automatische Double/Quad Speed Detektion und Konvertierung zu Single Speed
- SteadyClock garantiert jitterarme Synchronisation auch im Varispeed-Betrieb
- Übertrager-gekoppelter, galvanisch getrennter Eingang
- Unempfindlich gegen DC-Offsets im Netzwerk
- Signal Adaptation Circuit: Signalrefresh durch Zentrierung und Hysterese
- Überspannungsschutz
- Pegelbereich: 1,0 Vss – 5,6 Vss
- Lock Range: 27 kHz – 200 kHz
- Jitter bei Sync auf Eingangssignal: < 1 ns
- Jitterunterdrückung: > 30 dB (2,4 kHz)

29.5 Digitale Ausgänge

AES/EBU - SPDIF

- 1 x Cinch, trafosymmetriert, galvanisch getrennt, nach AES3-1992
- Ausgangsspannung Professional 2,6 Vss, Consumer 1,2 Vss
- Format Professional nach AES3-1992 Amendment 4
- Format Consumer (SPDIF) nach IEC 60958
- Single Wire Mode, Samplefrequenz 28 kHz bis 200 kHz

ADAT

- 2 x TOSLINK
- Standard: 8 Kanäle 24 Bit, maximal 48 kHz
- Sample Split (S/MUX): 2 x 8 Kanäle 24 Bit / 48 kHz, entsprechend 8 Kanäle 24 Bit 96 kHz
- Im Quad Speed Mode Ausgabe eines Single Speed Leerrahmens

Word Clock

- BNC
- Maximaler Pegel: 5 Vss
- Pegel bei Terminierung mit 75 Ohm: 4,0 Vss
- Innenwiderstand: 10 Ohm
- Frequenzbereich: 27 kHz – 200 kHz

29.6 Allgemeines

- Stromversorgung: Internes Schaltnetzteil, 100 - 240 V AC, 30 Watt
- Typischer Leistungsbedarf: 22 Watt
- Masse mit Rackohren (BxHxT): 483 x 44 x 242 mm
- Masse ohne Rackohren/Bügel (BxHxT): 436 x 44 x 236 mm
- Gewicht: 3 kg
- Temperaturbereich: +5° bis zu +50° Celsius
- Relative Luftfeuchtigkeit: < 75%, nicht kondensierend

30. Technischer Hintergrund

30.1 Lock und SyncCheck

Digitale Signale bestehen aus einem Carrier (Träger) und den darin enthaltenen Nutzdaten (z.B. Digital Audio). Wenn ein digitales Signal an einen Eingang angelegt wird, muss sich der Empfänger (Receiver) auf den Takt des Carriers synchronisieren, um die Nutzdaten später störfrei auslesen zu können. Dazu besitzt der Empfänger eine PLL (Phase Locked Loop). Sobald sich der Empfänger auf die exakte Frequenz des hereinkommenden Carriers eingestellt hat ist er 'locked' (verriegelt). Dieser **Lock**-Zustand bleibt auch bei kleineren Schwankungen der Frequenz erhalten, da die PLL als Regelschleife die Frequenz am Empfänger nachführt.

Wird an das Fireface 800 ein ADAT- oder SPDIF-Signal angelegt, beginnt die entsprechende SYNC Eingangs-LED zu blinken. Das Gerät signalisiert LOCK, also ein gültiges, einwandfreies Eingangssignal (ist das Signal auch synchron leuchtet sie konstant, siehe unten).

Leider heißt Lock noch lange nicht, dass das empfangene Signal in korrekter Beziehung zur die Nutzdaten auslesenden Clock steht. Beispiel [1]: Das Fireface steht auf internen 44.1 kHz (Clock Mode Master), und an den Eingang ADAT1 ist ein Mischpult mit ADAT-Ausgang angeschlossen. Die entsprechende LED wird sofort LOCK anzeigen, aber die Samplefrequenz des Mischpultes wird normalerweise im Mischpult selbst erzeugt (ebenfalls Master), und ist damit entweder minimal höher oder niedriger als die interne des Fireface. Ergebnis: Beim Auslesen der Nutzdaten kommt es regelmäßig zu Lesefehlern, die sich als Knackser und Aussetzer bemerkbar machen.

Auch bei der Nutzung mehrerer Eingänge ist ein einfaches LOCK unzureichend. Zwar lässt sich das obige Problem elegant beseitigen, indem das Fireface von Master auf AutoSync umgestellt wird (seine interne Clock ist damit die vom Mischpult gelieferte). Wird aber nun ein weiteres asynchrones Gerät angeschlossen, ergibt sich wiederum eine Abweichung der Samplefrequenz, und damit Knackser und Aussetzer.

Um solche Probleme auch optisch am Gerät anzuzeigen, enthält das Fireface 800 **SyncCheck**. Es prüft alle verwendeten Clocks auf *Synchronität*. Sind diese nicht zueinander synchron (also absolut identisch), blinkt die SYNC LED des asynchronen Eingangs. Sind sie jedoch vollständig synchron leuchtet die LED konstant. Im obigen Beispiel 1 wäre nach Anstecken des Mischpultes sofort aufgefallen, dass die LED ADAT1 blinkt.

In der Praxis erlaubt SyncCheck einen sehr schnellen Überblick über die korrekte Konfiguration aller digitalen Geräte. Damit wird eines der schwierigsten und fehlerträchtigsten Themen der digitalen Studiowelt endlich leicht beherrschbar.

Die gleichen Informationen präsentiert das Fireface auch im Settingsdialog. Im Statusfenster *SyncCheck* wird der Status aller Clocks im Klartext angezeigt (No Lock, Lock, Sync).

30.2 Latenz und Monitoring

Der Begriff **Zero Latency Monitoring** wurde 1998 von RME mit der DIGI96 Serie eingeführt und beschreibt die Fähigkeit, das Eingangssignal des Rechners am Interface direkt zum Ausgang durchzuschleifen. Seitdem ist die dahinter stehende Idee zu einem der wichtigsten Merkmale moderner Harddisk Recordings geworden. Im Jahre 2000 veröffentlichte RME zwei wegweisende Tech Infos zum Thema *Low Latency Hintergrund*, die bis heute aktuell sind: *Monitoring, ZLM und ASIO*, sowie *Von Puffern und Latenz Jitter*, beide zu finden auf der RME Website.

Wie Zero ist Zero?

Rein technisch gesehen gibt es kein Zero. Selbst das analoge Durchschleifen ist mit Phasenfehlern behaftet, die einer Verzögerung zwischen Ein- und Ausgang entsprechen. Trotzdem lassen sich Verzögerungen unterhalb bestimmter Werte subjektiv als Null-Latenz betrachten. Das analoge Mischen und Routen gehört dazu, RMEs Zero Latency Monitoring unseres Erachtens auch. Der Begriff beschreibt den digitalen Weg der Audiodaten vom Eingang des Interfaces zum Ausgang. Der digitale Receiver des Fireface 800 verursacht aufgrund unvermeidlicher Pufferung, zusammen mit TotalMix und der Ausgabe über den Transmitter, eine typische Verzögerung von 3 Samples über alles. Das entspricht bei 44.1 kHz etwa 68 µs (0,000068 s), bei 192 kHz noch 15 µs, und gilt für ADAT wie SPDIF gleichermaßen.

Oversampling

Während man die Verzögerung der digitalen Schnittstellen relativ vergessen kann, ist bei Nutzung der analogen Ein- und Ausgänge eine nicht unerhebliche Verzögerung vorhanden. Moderne Chips arbeiten mit 64- oder 128-facher Überabtastung und digitalen Filtern, um die fehlerbehafteten analogen Filter möglichst weit aus dem hörbaren Frequenzbereich zu halten. Dabei entsteht eine Verzögerung von typisch einer Millisekunde. Ein Abspielen und Aufnehmen einer Spur über DA und AD (Loopback) führt so zu einem Offset der neuen Spur von circa 2 ms. Die genauen Verzögerungen beim Fireface 800 sind:

Samplefrequenz kHz	44.1	48	88.2	96	176,4	192
AD (43,2 x 1/fs) ms	0,98	0,9	0,49	0,45		
AD (38,2 x 1/fs) ms					0,22	0,2
DA (28 x 1/fs) ms	0,63	0,58	0,32	0,29	0,16	0,15

Buffer Size (Latency)

Windows: Mit dieser Option im Settingsdialog für ASIO und WDM die Puffergröße für die Audiodaten festgelegt (siehe auch Kapitel 13).

Mac OS X: Die Puffergröße wird in der jeweiligen Applikation eingestellt. Nur wenige Programme erlauben keine Einstellung. Beispielsweise ist iTunes auf 512 festgelegt.

Allgemein: Bei einer Einstellung von 64 Samples ergibt sich bei 44.1 kHz eine Latenz von 1,5 ms jeweils für Aufnahme und Wiedergabe. Bei einem digitalen Schleifentest ist diese Latenz nicht nachweisbar. Grund: jede Software kennt natürlich die Größe der Puffer, und platziert die neu aufgenommenen Daten an der Stelle, an der sie ohne Latenz gelandet wären.

AD/DA Offset unter ASIO und OS X: ASIO (Windows) und Core Audio (Mac OS X) erlauben die Angabe eines Korrekturfaktors zum Ausgleich von Puffer-unabhängigen Verzögerungen, wie AD- und DA-Wandlung, oder dem unten beschriebenen Safety Buffer. Ein analoger Schleifentest zeigt dann keinen Offset, da das Anwendungsprogramm die Position der aufgezeichneten Daten entsprechend verschiebt. Da in der Praxis fast ausschließlich die analoge Aufnahme / Wiedergabe vorkommt, wurden die Treiber mit einer passenden Offsetangabe versehen.

Im **digitalen** Schleifentest entsteht deshalb ein *negativer* Offset von ungefähr 3 ms. Da dieser Anwendungsfall aber äußerst selten ist, und sich im Zweifelsfall der Offset manuell korrigieren lässt, stellt dies kein Problem dar. Zudem kommt auch bei Nutzung der digitalen I/Os im Normalfall irgendwo eine AD- und DA-Wandlung ins Spiel (kein Ton ohne DA-Wandlung...).

Hinweis: Cubase und Nuendo zeigen die vom Treiber gemeldeten Latenzwerte für Aufnahme und Wiedergabe getrennt an. Während diese bei unseren digitalen Karten früher genau der Puffergröße entsprachen (z.B. 3 ms bei 128 Samples), wird beim Fireface jeweils eine Millisekunde mehr angezeigt – die für die AD/DA-Wandlung benötigte Zeit. Bei der Wiedergabe kommt sogar noch eine weitere Millisekunde hinzu – siehe Safety Buffer.

Safety Buffer

FireWire Audio unterscheidet sich von RMEs bisheriger DMA-Technologie deutlich, ein DMA Zugriff ist hier nicht möglich. Um Audio mit niedriger Latenz befriedigend über FireWire übertragen zu können, bedarf es daher eines veränderten Konzeptes. Diesem trägt RME mit dem *Safety Buffer* Rechnung. Das Fireface 800 besitzt nur auf der Wiedergabeseite einen zusätzlichen festen Buffer von 64 Samples, der zu der jeweils gewählten Buffer Size hinzukommt. Vorteil: Störungsfreie niedrige Latenz auch bei hoher CPU-Last. Zudem addiert sich der feste Anteil nicht zum Latenzjitter (siehe Tech Info), das subjektive Timing ist also hervorragend.

Core Audios Safety Offset

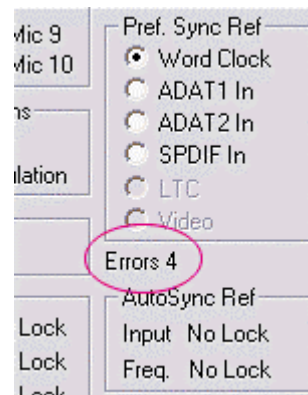
Unter OS X muss jedes Audiointerface einen sogenannten *Safety Offset* benutzen, sonst kann mit Core Audio nicht störfrei gearbeitet werden. Das Fireface benutzt einen Safety Offset von 64 Samples. Dieser Offset wird dem System mitgeteilt, und die jeweilige Applikation kann daraus eine Gesamtlatenz von Puffergröße plus AD/DA Offset plus Safety Offset für die aktuelle Samplefrequenz errechnen, und dem Anwender mitteilen.

30.3 FireWire Audio

FireWire Audio unterscheidet sich in einigen Punkten deutlich von RMEs bisherigen PCI Audio Interfaces. Zunächst besitzen unsere PCI-Karten ein von RME entwickeltes und für Audio optimiertes PCI Interface. FireWire dagegen nutzt OHCI-kompatible Controller, die – egal von welchem Hersteller – nicht für Audio optimiert wurden. Unsere PCI-Datenübertragung erfolgt kanalweise, während FireWire interleaved arbeitet, also alle Kanäle verschachtelt überträgt. Aussetzer machen sich daher bei der Hammerfall nur schwach auf den hinteren Kanälen bemerkbar, während die Störung bei FireWire immer alle Kanäle betrifft, und daher deutlicher wahrgenommen wird. Ausserdem stellen RMEs PCI-Karten bei ASIO eine direkte Kommunikation mit der Software her (Zero CPU Load), was bei FireWire nicht möglich ist, da grundsätzlich über den FireWire-Treiber des Betriebssystems kommuniziert werden muss. Verglichen mit unseren PCI-Karten verursacht das FireWire Subsystem bei kleineren Latenzen eine zusätzliche CPU Last.

Ein Fireface 800 erreicht an einem optimalen PC durchaus eine ähnliche Performance wie eine PCI-Karte. Optimal sind Rechner, die einen ungestörten PCI-Bus aufweisen. Beispielsweise sind bei Intels Motherboard D875PBZ Netzwerk, PATA und SATA direkt am Chipsatz angeschlossen. Egal was man mit dem Rechner macht, FireWire Audio wird nicht gestört. Gleiches gilt für das Asus P4C800, wenn man den zusätzlichen SATA-Controller (PCI) unbenutzt lässt.

Aufgrund unzureichender Pufferung innerhalb der FireWire Controller führen schon einzelne kurze Belastungsspitzen des PCI-Busses schnell zu einem Verlust eines oder mehrerer Datenpakete. Solche Situationen sind Hersteller-unabhängig, also kein Problem von RME. Das Fireface 800 enthält eine einzigartige Datenprüfung, die Fehler auf dem Übertragungsweg FireWire/PCI erkennt und im Settingsdialog anzeigt. Außerdem enthält das Fireface einen speziellen Mechanismus, der es erlaubt, trotz Aussetzer mit der Aufnahme und Wiedergabe fortzufahren und die aktuelle Sampleposition zu korrigieren.



Ausführliche Informationen zu diesem Thema finden Sie auch in der Tech Info *FireWire Audio von RME – Technischer Hintergrund* auf unserer Website: http://www.rme-audio.de/techinfo/fwaudio_rme.htm

30.4 Kanalzahl und Busbelastung

Wie in Kapitel 30.3 erläutert erreicht FireWire Audio nicht die Performance von PCI Audio. Auf einem Standard-Computer mit aktuellem Single PCI-Bus lassen sich circa 100 Audiokanäle pro Richtung (Aufnahme/Wiedergabe) übertragen. Darüber hinaus führt jegliche Systemaktivität, auch außerhalb des PCI-Bus, zu Aussetzern.

Überträgt man diese Erfahrungen auf FireWire und das Fireface 800, so ist neben der reinen Kanalzahl auch die *Busbelastung* zu berücksichtigen. Denn ein Kanal bei 96 kHz belastet das System so stark wie zwei Kanäle bei 48 kHz!

Um FireWire möglichst effizient nutzen zu können erlaubt das Fireface die Reduzierung der übertragenen Kanäle. *Limit Bandwidth* stellt vier Optionen bereit, die Hardware-intern die Übertragung auf 28, 20, 12 oder 8 Kanäle begrenzt. Diese Begrenzung arbeitet unabhängig von der Samplefrequenz, weshalb die Angaben im Klartext bei 96 kHz nicht ganz zutreffen. Wie in der folgenden Tabelle zu sehen, gibt es im 96 kHz Betrieb keinen Unterschied zwischen der Einstellung *All Channels* und *An.+SPDIF+ADAT1*. Für eine Reduzierung der Busbelastung muss ADAT komplett abgewählt werden. Da das Fireface im Quad Speed Modus sowieso nur 12 Kanäle bereitstellt, bewirken die Optionen *All Channels* (28 Kanäle) bis *Analog+SPDIF* (12 Kanäle) keine Änderung. Logisch, da hier ADAT sowieso nicht zur Verfügung steht.

Limit Bandwidth	48 kHz (28)	96 kHz (20)	192 kHz (12)	FW-Kanäle
All Channels	x	/	/	28
An.+SPDIF+ADAT 1	x	x	/	20
Analog+SPDIF	x	x	x	12
Analog 1-8	x	x	x	8

Die Busbelastung *verdoppelt* sich bei 96 kHz und *vervierfacht* sich bei 192 kHz. Limit Bandwidth stellt eine konstante Kanalzahl ein, die Kanäle verursachen aber bei DS und QS höhere Last, weil sie mehr Daten übertragen. So entsprechen die 12 Kanäle 192 kHz einer Belastung von FireWire und PCI von 48 Kanälen bei 48 kHz:

Limit Bandwidth	48 kHz (max 28)	DS (max. 20)	QS (max. 12)
All Channels	28	40	48
An.+SPDIF+ADAT 1	20	40	48
Analog+SPDIF	12	24	48
Analog 1-8	8	16	32

Problematisch wird es daher im DS- und QS-Betrieb beim Einsatz von mehreren Firefaces. Dazu einige Beispiele:

- 2 Firefaces arbeiten bei 192 kHz und voller Kanalzahl im Normalfall nicht zuverlässig. 2 x 12 Kanäle 192 kHz entspricht 2 x 48 Kanälen bei 48 kHz = 96 Kanälen pro Richtung.
- 2 Firefaces sollten bei 96 kHz mit voller Kanalzahl zuverlässig arbeiten. 2 x 20 entspricht 2 x 40 = 80 Kanäle pro Richtung.
- 3 Firefaces können bei 96 kHz nicht mit voller Kanalzahl arbeiten (3 x 20 entspricht 3 x 40 = 120 Kanäle pro Richtung). Der Settingsdialog wird Errors zeigen, Audio klingt verzerrt.
- Um ein Maximum von 80 Kanälen nicht zu überschreiten, ist bei 96 kHz mit 3 Firefaces eine Einstellung wie *Analog+SPDIF* auf allen Firefaces zu empfehlen. Dies entspricht 3 x 24 = 72 Kanälen pro Richtung.

30.5 DS - Double Speed

Nach Aktivierung des *Double Speed Modus* arbeitet das Fireface 800 mit doppelter Samplefrequenz. Die interne Clock 44.1 kHz wird zu 88.2 kHz, 48 kHz zu 96 kHz. Die interne Auflösung beträgt weiterhin 24 Bit.

Samplefrequenzen oberhalb 48 kHz waren nicht immer selbstverständlich – und konnten sich wegen des alles dominierenden CD-Formates (44.1 kHz) bis heute nicht auf breiter Ebene durchsetzen. Vor 1998 gab es überhaupt keine Receiver/Transmitter-Schaltkreise, welche mehr als 48 kHz empfangen oder senden konnten. Daher wurde zu einem Workaround gegriffen: statt zwei Kanälen überträgt eine AES-Leitung nur noch einen Kanal, dessen gerade und ungerade Samples auf die ursprünglichen Kanäle Links/Rechts verteilt werden. Damit ergibt sich die doppelte Datenmenge, also auch doppelte Samplefrequenz. Zur Übertragung eines Stereo-Signales sind demzufolge zwei AES/EBU-Anschlüsse erforderlich.

Diese Methode der Übertragung wird in der professionellen Studiowelt als *Double Wire* bezeichnet, und ist unter dem Namen *S/MUX (Sample Multiplexing)* auch in Zusammenhang mit der ADAT-Schnittstelle bekannt.

Erst im Februar 1998 lieferte Crystal die ersten 'Single Wire' Receiver/Transmitter, die auch mit doppelter Samplefrequenz arbeiteten. Damit konnten nun auch über nur einen AES/EBU Anschluss zwei Kanäle mit je 96 kHz übertragen werden.

Doch *Double Wire* ist deswegen noch lange nicht tot. Zum einen gibt es nach wie vor viele Geräte, die nicht mehr als 48 kHz beherrschen, z.B. digitale Bandmaschinen. Aber auch andere aktuelle Schnittstellen wie ADAT und TDIF nutzen weiterhin diesen Modus.

Da die ADAT-Schnittstelle seitens der Interface-Hardware keine Samplefrequenzen über 48 kHz ermöglicht, wird im DS-Betrieb vom Fireface 800 automatisch das Sample Multiplexing aktiviert. Die Daten eines Kanals werden nach folgender Tabelle auf zwei Kanäle verteilt:

Analog In	1	2	3	4	5	6	7	8
DS Signal	1/2	3/4	5/6	7/8	1/2	3/4	5/6	7/8
Port	ADAT1	ADAT1	ADAT1	ADAT1	ADAT2	ADAT2	ADAT2	ADAT2

Da das Übertragen der Daten doppelter Samplefrequenz mit normaler Samplefrequenz (Single Speed) erfolgt, ändert sich am ADAT-Ausgang nichts, dort stehen also in jedem Fall nur 44.1 kHz oder 48 kHz an.

30.6 QS – Quad Speed

Aufgrund der geringen Verbreitung von Geräten mit Samplefrequenzen bis 192 kHz, wohl aber noch mehr wegen des fehlenden praktischen Nutzens solcher Auflösungen (CD...), konnte sich Quad Speed bisher nur in wenigen Geräten durchsetzen. Eine Implementierung im ADAT-Format als doppeltes S/MUX ergibt nur noch 2 Kanäle pro optischem Ausgang. Geräte mit dieser Methode sind selten.

Im Fireface 800 musste auf eine Implementierung verzichtet werden, da ADAT bei 192 kHz einer Gesamtkanalzahl von 64 entspricht (10+2+2+2 x 4, siehe Kapitel 30.4, Kanalzahl und Busbelastung), das Fireface intern aber maximal 48 Kanäle verwalten kann.

Am SPDIF bzw. AES-Ausgang stehen 192 kHz nur im Single Wire Verfahren bereit.

30.7 AES/EBU - SPDIF

Die wichtigsten elektrischen Eigenschaften von 'AES' und 'SPDIF' sind in der Tabelle zu sehen. AES/EBU ist die professionelle, symmetrische Verbindung mit XLR-Steckverbindern. Basierend auf der AES3-1992 wird der Standard von der *Audio Engineering Society* festgelegt. Für den 'Homeuser' haben Sony und Philips auf symmetrische Verbindungen verzichtet, und benutzen entweder Cinch-Stecker oder optische Lichtleiterkabel (TOSLINK). Das S/P-DIF (Sony/Philips Digital Interface) genannte Format ist in der IEC 60958 festgelegt.

Typ	AES3-1992	IEC 60958
Verbindung	XLR	RCA / Optisch
Betriebsart	Symmetrisch	Unsymmetrisch
Impedanz	110 Ohm	75 Ohm
Pegel	0,2 V bis 5 Vss	0,2 V bis 0,5 Vss
Clock Genauigkeit	nicht spezifiziert	I: $\pm 50\text{ppm}$ II: 0,1% III: Variable Pitch
Jitter	< 0.025 UI (4.4 ns @ 44.1 kHz)	nicht spezifiziert

Neben den elektrischen Unterschieden besitzen die beiden Formate aber auch einen geringfügig anderen Aufbau. Zwar sitzen die Audioinformationen an der gleichen Stelle im Datenstrom, weshalb beide Formate prinzipiell kompatibel sind. Es existieren jedoch auch Informationsblöcke, die sich in beiden Normen unterscheiden. In der Tabelle wurde die Bedeutung des Byte 0 für beide Formate übereinander gestellt. Im ersten Bit erfolgt bereits eine Festlegung, ob die folgenden Bits als Professional oder Consumer zu verstehen sind.

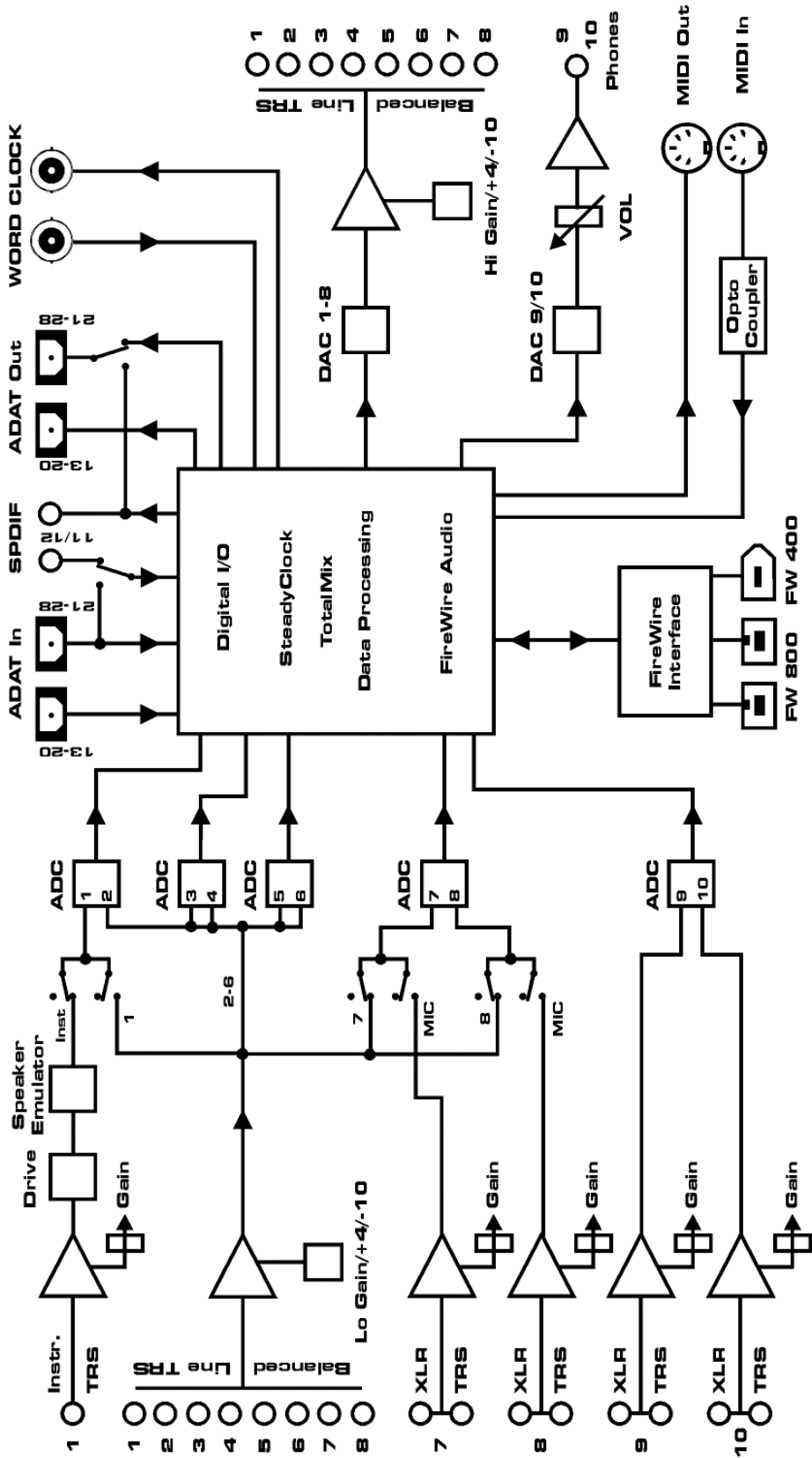
Byte	Mode	Bit 0	1	2	3	4	5	6	7
0	Pro	P/C	Audio?		Emphasis		Locked	Sample Freq.	
0	Con	P/C	Audio?	Copy	Emphasis			Mode	

Wie zu sehen ist unterscheiden sich die Bedeutungen der nachfolgenden Bits in beiden Formaten ganz erheblich. Wenn ein Gerät, wie ein handelsüblicher DAT-Rekorder, nur einen SPDIF Eingang besitzt, versteht es normalerweise auch nur dieses Format. Es schaltet daher meist bei Zuführung von Professional-Daten ab. Wie die Tabelle zeigt würde ein Professional-kodiertes Signal bei Verarbeitung durch ein nur Consumer Format verstehendes Gerät zu Fehlfunktionen im Kopierschutz und der Emphasis führen.

Viele Geräte mit SPDIF-Eingang verstehen heutzutage auch das Professional Format. Geräte mit AES3 Eingang akzeptieren (mittels Kabeladapter) fast immer auch Consumer SPDIF.

31. Diagramme

31.1 Blockschaltbild Fireface 800



31.2 Steckerbelegungen

Klinkenbuchsen analoger Ein- / Ausgang

Die 6,3 mm Stereo-Klinkenbuchsen der analogen Ein- und Ausgänge sind entsprechend internationalem Standard belegt:

Spitze = + (hot)
Ring = - (cold)
Schaft = Masse (GND)

Die servosymmetrische Ein- und Ausgangsschaltung erlaubt eine Verwendung von Mono-Klinkensteckern (unsymmetrisch) ohne Pegelverlust. Dies entspricht einem Stereo-Klinkenstecker, bei dem der Anschluss Ring auf Masse (GND) gelegt wird.

XLR-Buchsen analoger Eingang

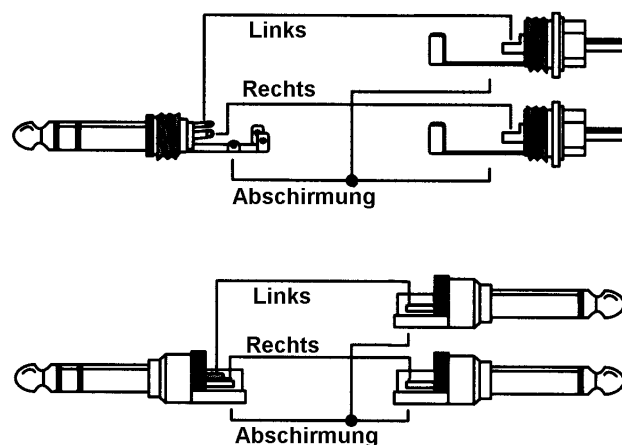
Die XLR-Buchsen der analogen Eingänge sind entsprechend internationalem Standard belegt:

1 = GND (Abschirmung)
2 = + (hot)
3 = - (cold)

Klinkenbuchse Phones

Der frontseitige analoge Monitor-Ausgang ist über eine 6,3 mm Stereo-Klinkenbuchse zugänglich. Der Ausgang ist daher direkt mit Kopfhörern nutzbar. Bei Verwendung als Line-Ausgang ist im Allgemeinen ein Adapter von Stereo-Klinke auf zwei Mono-Klinken oder Cinchstecker erforderlich.

Die Belegung folgt internationalem Standard, der linke Kanal liegt auf der Spitze des Klinkensteckers, der rechte Kanal auf dem Ring.



Bedienungsanleitung



Fireface 800

► Diverses

32. Zubehör

RME bietet diverses optionales Zubehör für das Fireface 800:

Artikelnummer	Beschreibung
---------------	--------------

Standard FireWire 400 Kabel, beidseitig 6-pol männlich:

FWK660100BL	FireWire Kabel IEEE1394a 6M/6M, 1 m
FWK660300BL	FireWire Kabel IEEE1394a 6M/6M, 3 m
FWK660400BL	FireWire Kabel IEEE1394a 6M/6M, 4 m

FireWire 400 Kabel, 4-pol männlich auf 6-pol männlich (4-polige Buchsen finden sich meist an Laptops):

FWK460100BL	FireWire Kabel IEEE1394a 4M/6M, 1 m
FWK460300BL	FireWire Kabel IEEE1394a 4M/6M, 3 m
FWK460400BL	FireWire Kabel IEEE1394a 4M/6M, 4 m

Hinweis: Kabel länger als 4,5 Meter ist für FireWire nicht spezifiziert.

Lichtleiterkabel mit TOSLINK Steckern:

OK0050	Optokabel, Toslink, 0,5 m
OK0100	Optokabel, Toslink, 1 m
OK0200	Optokabel, Toslink, 2 m
OK0300	Optokabel, Toslink, 3 m
OK0500	Optokabel, Toslink, 5 m
OK1000	Optokabel, Toslink, 10 m

Time Code Option für den rückseitigen Slot, ergänzt das Fireface mit LTC und Video Synchronisationseingang.

TCOFF	Time Code Option Fireface
-------	---------------------------

33. Garantie

Jedes Fireface 800 wird von IMM einzeln geprüft und einer vollständigen Funktionskontrolle unterzogen. Die Verwendung ausschließlich hochwertigster Bauteile erlaubt eine Gewährung voller zwei Jahre Garantie. Als Garantienachweis dient der Kaufbeleg / Quittung.

Innerhalb der Garantiezeit wenden Sie sich im Falle eines Defektes bitte an Ihren Händler. Schäden, die durch unsachgemäßen Einbau oder unsachgemäße Behandlung entstanden sind, unterliegen nicht der Garantie, und sind daher bei Beseitigung kostenpflichtig.

Schadenersatzansprüche jeglicher Art, insbesondere von Folgeschäden, sind ausgeschlossen. Eine Haftung über den Warenwert des Fireface 800 hinaus ist ausgeschlossen. Es gelten die Allgemeinen Geschäftsbedingungen der Firma Audio AG.

34. Anhang

RME News, neueste Treiber, und viele Infos zu unseren Produkten finden Sie im Internet:

<http://www.rme-audio.de>

Vertrieb:

Audio AG, Am Pfanderling 60, D-85778 Haimhausen

Hotline:

Tel.: 0700 / 222 48 222 (12 ct / min.)

Zeiten: Montag bis Mittwoch 12-17 Uhr, Donnerstag 13:30-18:30 Uhr, Freitag 12-15 Uhr

Per E-Mail: support@rme-audio.de

Hersteller:

IMM Elektronik GmbH, Leipziger Strasse 32, D-09648 Mittweida

Warenzeichen

Alle Warenzeichen und eingetragenen Marken sind Eigentum ihrer jeweiligen Inhaber. RME, Hammerfall und DIGICheck sind eingetragene Marken von RME Intelligent Audio Solutions. DIGI96, SyncAlign, TMS, TotalMix, SteadyClock, SyncCheck, ZLM und Fireface sind Warenzeichen von RME Intelligent Audio Solutions. Alesis und ADAT sind eingetragene Marken der Alesis Corp. ADAT optical ist ein Warenzeichen der Alesis Corp. Microsoft, Windows, Windows 2000, Windows XP, Windows Vista und Windows 7/8 sind registrierte oder Warenzeichen der Microsoft Corp. Apple und Mac OS sind eingetragene Marken der Apple Computer Inc. Steinberg, Cubase und VST sind eingetragene Marken der Steinberg Media Technologies GmbH. ASIO ist ein Warenzeichen der Steinberg Media Technologies GmbH. FireWire, das FireWire Symbol und das FireWire Logo sind Warenzeichen der Apple Computer Inc.

Copyright © Matthias Carstens, 07/2014. Version 3.3

Treiberversion zur Drucklegung: Windows: 3.095, Mac OS X: 3.22

Firmwareversion 2.77

Alle Angaben in dieser Bedienungsanleitung sind sorgfältig geprüft, dennoch kann eine Garantie auf Korrektheit nicht übernommen werden. Eine Haftung von RME für unvollständige oder unkorrekte Angaben kann nicht erfolgen. Weitergabe und Vervielfältigung dieser Bedienungsanleitung und die Verwertung seines Inhalts sowie der zum Produkt gehörenden Software sind nur mit schriftlicher Erlaubnis von RME gestattet. Änderungen, die dem technischen Fortschritt dienen, bleiben vorbehalten.

35. Konformitätserklärung

CE

Dieses Gerät wurde von einem Prüflabor getestet und erfüllt unter praxisgerechten Bedingungen die Normen zur Angleichung der Rechtsvorschriften der Mitgliedsstaaten über die elektromagnetische Verträglichkeit (RL2004/108/EG), sowie die Rechtsvorschriften zur elektrischen Sicherheit nach der Niederspannungsrichtlinie (RL2006/95/EG).

RoHS

Dieses Produkt wird bleifrei gelötet und erfüllt die Bedingungen der RoHS Direktive.

ISO 9001

Dieses Produkt wurde unter dem Qualitätsmanagement ISO 9001 hergestellt. Der Hersteller, IMM Elektronik GmbH, ist darüber hinaus nach ISO 14001 (Umwelt) und ISO 13485 (Medizin-Produkte) zertifiziert.

Entsorgungshinweis

Nach der in den EU-Staaten geltenden Richtlinie RL2002/96/EG (WEEE – Directive on Waste Electrical and Electronic Equipment – RL über Elektro- und Elektronikaltgeräte) ist dieses Produkt nach dem Gebrauch einer Wiederverwertung zuzuführen.

Sollte keine Möglichkeit einer geregelten Entsorgung von Elektronikschrott zur Verfügung stehen, kann das Recycling durch IMM Elektronik GmbH als Hersteller des Fireface 800 erfolgen.

Dazu das Gerät **frei Haus** senden an:

IMM Elektronik GmbH
Leipziger Straße 32
D-09648 Mittweida.

Unfreie Sendungen werden nicht entgegengenommen.

